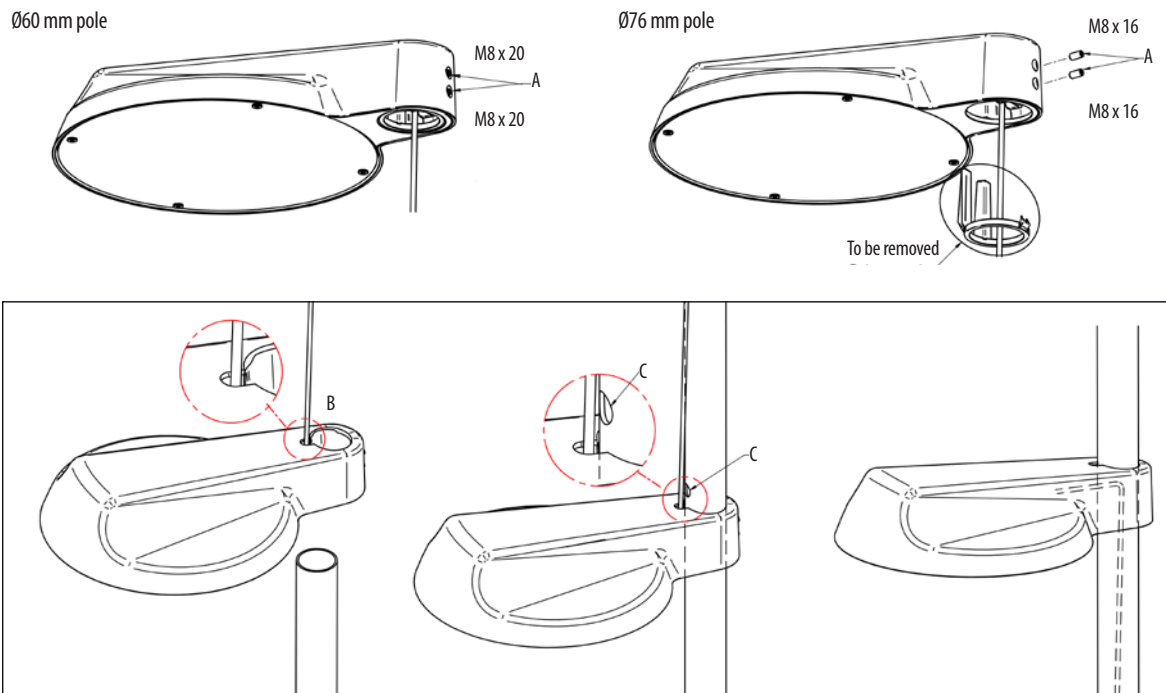


PEAK 380 MID-POST MOUNTING

8950-8999, 6-7 kg



Dansk

Montering af flere hoveder på Ø60 eller Ø76 mm mast

Det forudsættes at masten er forboret med det aktuelle antal huller på max. 20 mm.

- Ø60 mm mast: Hold ledningen på plads opad i indsnit (B), mens lygtehovedet skubbes ned over masten til en position lige under det forborede hul, C. Pres ledningen gennem hullet og videre ned gennem masten. Skub lygtehovedet tilbage over hullet i masten og fastgør det ved at tilspænde A **10 Nm** ved hjælp af en 4 mm umbraco.
- Ø76 mm mast: Fjern adapteren og de to skruer A. Isæt de medfølgende skruer. Følg derefter vejledningen for Ø60 mm mast ovenfor.

Vedligeholdelse: For at sikre optimal lysmængde bør afskærmningen rengøres udvendigt efter behov.

English

Mounting of multiple lanterns on 60 or 76 mm pole

In the following instruction it is presumed that the required number of holes of max 20 mm have been drilled in the pole.

- Ø60 mm pole: Make sure the lead is kept upwards in the cut-out (B) while the lantern is lowered to a position just below the hole, C, in the post. Push the cable through the hole and lower it through the pole. Adjust the position of the lantern to cover the hole and fasten it, as shown at A, by means of a 4 mm hex key, **moment of force 10 Nm**.
- Ø76 mm pole: Remove the adapter and the two bolts A. Insert the enclosed bolts. Then follow the instructions for Ø60 mm pole above.

Maintenance: In order to secure the best possible light output, the screen should be kept clean.

Deutsch

Montage von mehreren Leuchten auf Ø60 und Ø76 mm Mast

Voraussetzung der Anleitung unten ist ein Mast mit Bohrung von eins oder zwei Löchern von max 20 mm.

- Ø60 mm Mast: Das Kabel aufwärts in Position B halten, während die Leuchte bis gerade unter das Loch im Mast, C, geschoben wird. Kabel durch das Loch und den Mast schieben. Die Leuchte in Position über das Loch drehen und mit den Schrauben A **10 Nm** anziehen (4 mm Inbusschlüssel).
- Ø76 mm Mast: Den Adapter und die beiden Schrauben A entfernen. Die mitfolgenden Schrauben einsetzen. Danach die obigen Anleitungen für Ø60 mm Mast befolgen.

Wartung: Um die höchstmögliche Lichtaustritt zu sichern, die Abschirmung mit Wasser und Spülmittel nach Bedarf reinigen.