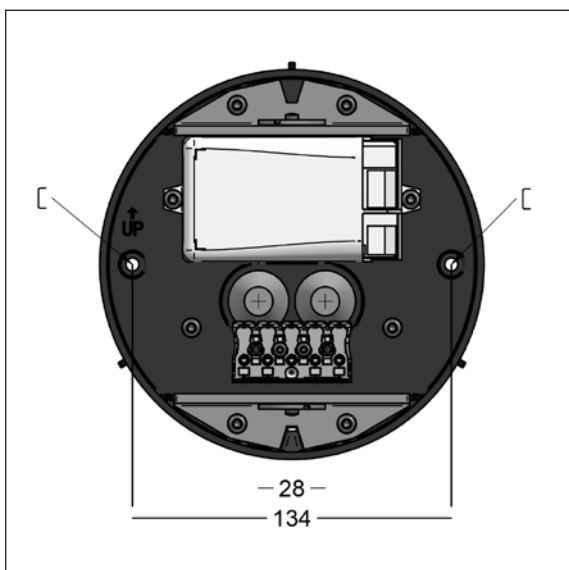
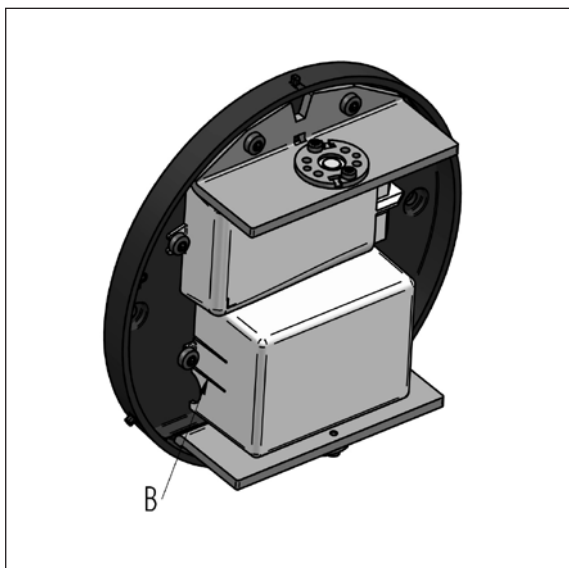
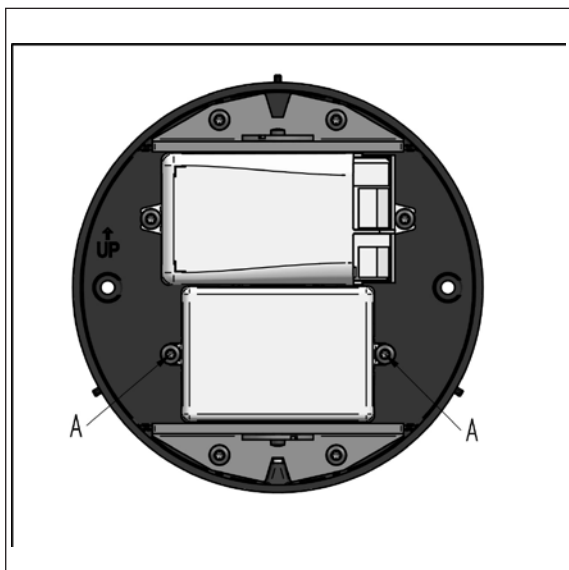


Square 190 - instructions

6920-6921 og 6922-6923 1 kg



Dansk

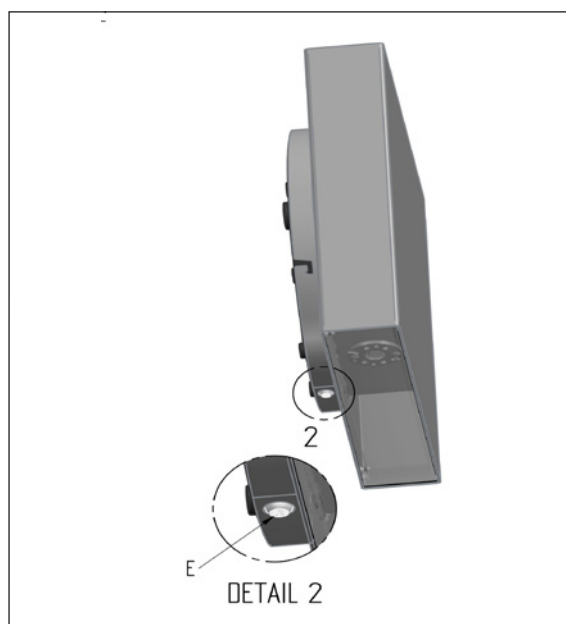
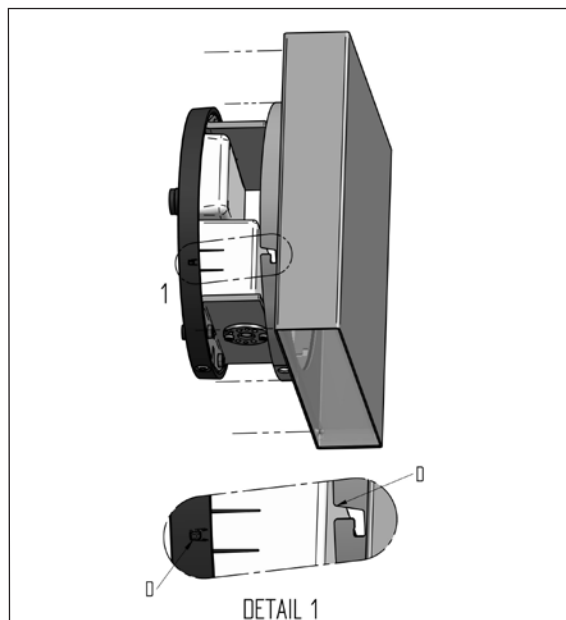
Demontér bagdåsen ved at løsne to skruer (A) med en 3 mm umbraco. Afmonter stikket B og terminalafdækningen ved hjælp af skrue C. Monter bagdåsen på væggen. Se dimensionerne i figuren nederst. Monter armaturet i omvendt rækkefølge.

English

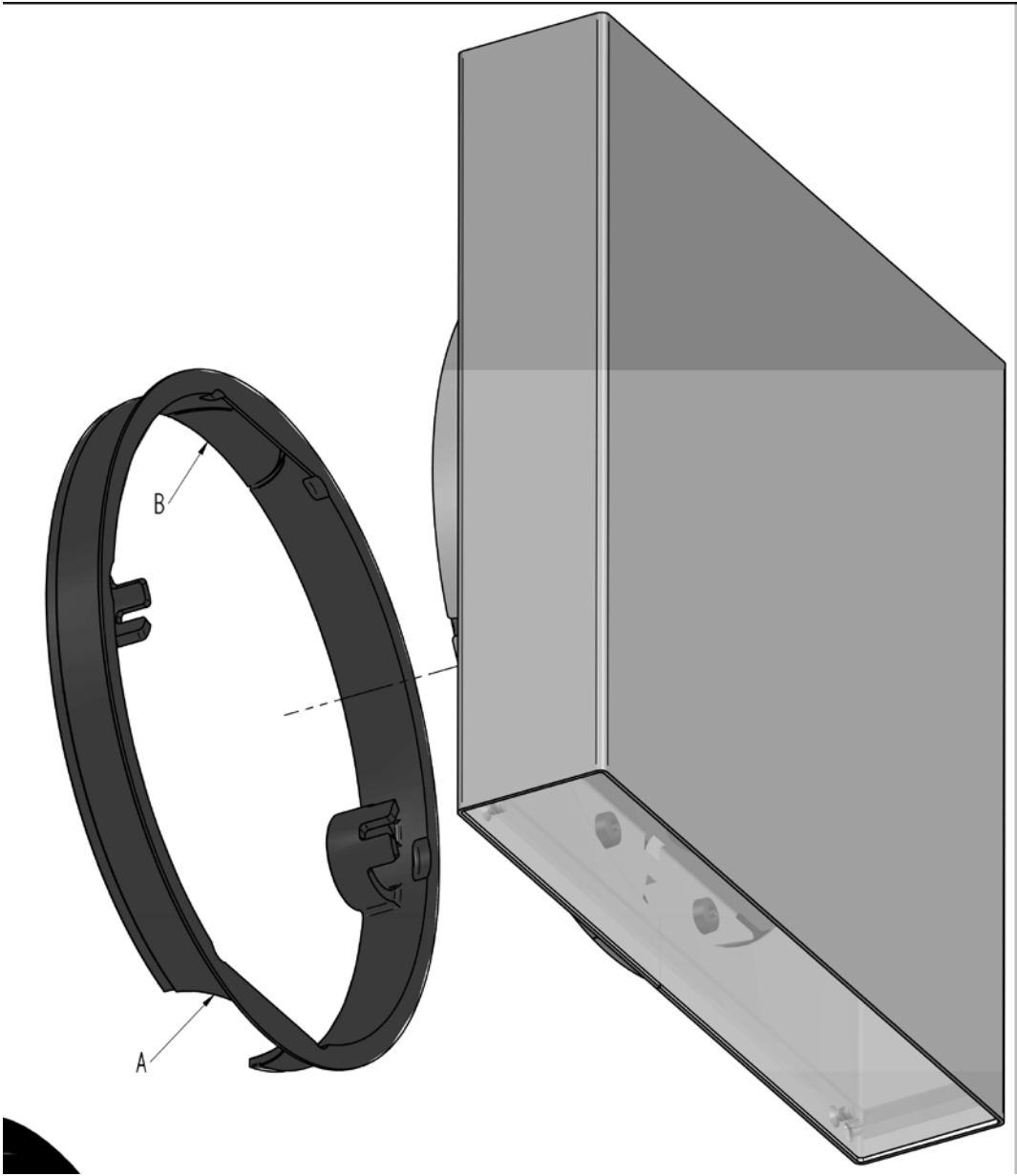
Demount the base using a 3 mm hex key to loosen the two screws A. Demount the plug B as well as the terminal cover plate by means of the screws C. Mount the base onto the wall. See dimensions in the figure below. Assemble the wall fixture in the reverse order.

Deutsch

Die Wanddose abbauen; zwei Schrauben A mit einem 3 mm Inbusschlüssel los machen. Den Stecker B ausziehen, und die Terminalabdeckung mit den Schrauben C ausbauen. Die Wanddose an die Wand montieren. Die Abmessungen gehen aus der Figur unten hervor. Die Leuchte in der entgegengesetzte Reihenfolge anbauen.



Square 190 - Instructions visible cable



FOCUS-LIGHTING