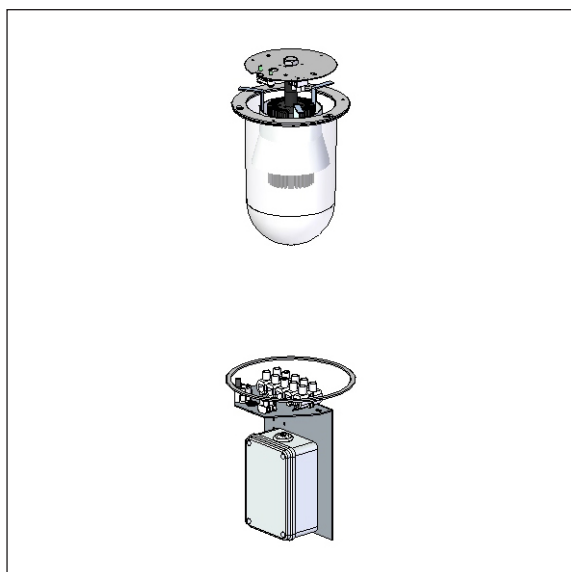


Tema Poller 1100 - LED Modul



Komplettes LED Modul für die einfache und energieeinsparende Technologie-Update des Tema Pollers 1100 (Pullerten Stor) ohne Tür. Einschl. Schirm und Dichtung für Deckel. Nur für Modelle nach 1996.

LED- und Treiberdaten:

LED Typ: Bridgelux Vero 10
 Gesamtverbrauch: 12 oder 16 W
 Betriebsdauer: min 100.000 Stunden bei ta max 25°C, L90B10
 Farbtemperatur: 2700, 3000 oder 4000 Kelvin
 Energieklasse: F
 Farbwiedergabe: min 90 Ra
 Farbgenauigkeit: 3 Steps SDCM
 Wirkungsgrad: 74%

Treiber: LED Konverter, 20 W, dimmbar gegen Aufpreis
 Betriebsdauer: min 100.000 Stunden

Auswechslung des Leuchtmittels:

Deckel vom Sockelrohr mittels der Schraube an der Seite abnehmen. Die Versorgungsleitungen vor der Leitung des Leuchtmittels demonstrieren. Den alten Teil im Sockelrohr freischrauben, viertel drehen, ausnehmen. Neuer Elektronikmodul einsetzen, nur entgegengesetzt, anschrauben. Polycarbonatschirm durch den beiden Seitenschrauben los machen und entfernen. Leuchtmittel und drei Schrauben für das Fassungsgehäuse entfernen. Schnur an Leitung binden, damit die Leitung angezogen wird, wenn das Fassungsgehäuse entfernt wird. Leitung vom neuen LED-Gehäuse an Schnur binden und zurück durchs Rohr ziehen. LED-Gehäuse mit drei Schrauben anziehen. Leitung aus LED-Gehäuse in Elektronikteil im Sockelrohr verbinden. Anschliessen, Feuchte in die Klemme vermeiden (biegen). Deckel wieder montieren.

Die Verpackung enthält einen leeren Aufkleber. Diesen Aufkleber mit der alten Typnummer versehen und in die Leuchte aufkleben.

Varianten

LED Modul für Tema Poller 1100, Klasse I - ohne Tür				
Bestell-Nr.	Bestückung	Schlüssel zur Farbtemperatur und Dimmung in der Tabelle unten.		
1942-	12 W Bridgelux Vero 10, 350 mA			
1943-	16 W Bridgelux Vero 10, 500 mA			
Kombinieren mit:	Farbtemperatur		Dimmung	
	927	2700 K, 90 Ra	V	1-10 V
	930	3000 K, 90 Ra	D	Dali
	940	4000 K, 90 Ra	E	programmierbar
Beispiel:	1942-930D = 12 W LED Modul, 3000 K, 90 Ra, Dali, Klasse I			
Die obigen Module passen in diesen Varianten; eventuelle E-Nr. in Klammern:				
Zum Eingraben:	71719 (49.47.531.971), 72719, 75729, 76719, 78719 (49.47.532.200), 78729 (49.47.532.912), 78829, 79719 (49.47.533.908), 7071, 7271, 7889, 7890			
Auf Flansch:	71749 (49.47.531.942), 72749, 75759, 76749, 78749 (49.47.532.271), 78759 (49.47.532.996), 78859, 79749 (49.47.533.940), 7074, 7274, 7874, 7875			