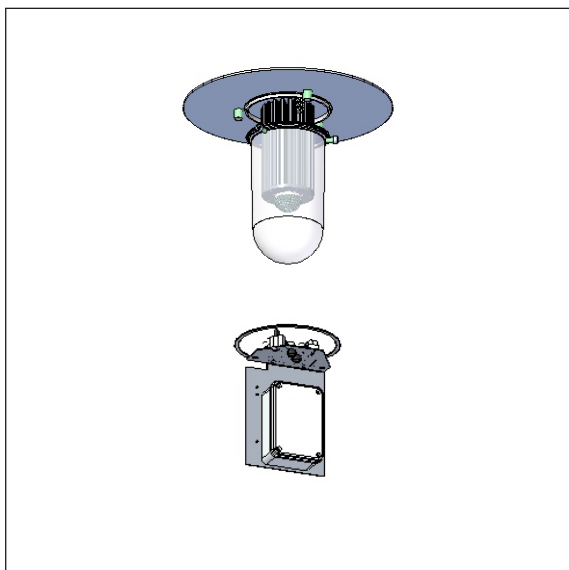


Tema Park, Klasse I - LED Modul



Komplettes LED Modul für die einfache und energieeinsparende Technologie-Update der Tema Parkleuchte ohne Tür. Nur für Modelle nach 1996 geeignet.

Dachplatte, Abschirmung und Dichtung für Deckel eingeschlossen.

LED- und Treiberdaten:

LED Typ: Bridgelux Vera 18
 Gesamtverbrauch: 17 oder 24 W
 Betriebsdauer: min 100.000 Stunden bei ta max 25°C, L90B10
 Farbtemperatur: 2700, 3000 oder 4000 Kelvin
 Energieklasse: F
 Farbwiedergabe: min 90 Ra
 Farbgenauigkeit: 3 Steps SDCM
 Wirkungsgrad: 42%

Treiber: LED Konverter, dimmbar gegen Aufpreis
 Betriebsdauer: min 100.000 Stunden



Auswechslung des Leuchtmittels:

Deckel vom Sockelrohr mittels der Schraube an der Seite abnehmen. Die Versorgungsleitungen vor der Leitung des Leuchtmittels demonstrieren.

Den alten Teil im Sockelrohr freischrauben, viertel drehen, ausnehmen. Neuer Elektronikmodul einsetzen, nur entgegengesetzt, anschrauben. Polycarbonatschirm durch den beiden Seitenschrauben los machen und entfernen.

Leuchtmittel und drei Schrauben für das Fassungsgehäuse entfernen. Schnur an Leitung binden, damit die Leitung angezogen wird, wenn das Fassungsgehäuse entfernt wird. Leitung vom neuen LED-Gehäuse an Schnur binden und zurück durchs Rohr ziehen.

LED-Gehäuse mit drei Schrauben anziehen. Leitung aus LED-Gehäuse in Elektronikteil im Sockelrohr verbinden.

Anschliessen, Feuchte in die Klemme vermeiden (biegen).

Dichtung und Deckel wieder montieren.

Die Verpackung enthält einen leeren Aufkleber. Diesen Aufkleber mit der alten Typnummer versehen und in die Leuchte aufkleben.

Varianten

LED Modul für Tema Parkleuchten				
Bestell-Nr.	Bestückung	Schlüssel zur Farbtemperatur und Dimmung in der Tabelle unten.		
1944-	17 W Bridgelux Vera 18, 500 mA			
1945-	24 W Bridgelux Vera 18, 700 mA			
Kombinieren mit:	Farbtemperatur	Dimmung		
	927	2700 K, 90 Ra	V	1-10 V
	930	3000 K, 90 Ra	D	Dali
	940	4000 K, 90 Ra		
Die obigen Module passen in diesen Varianten; eventuelle E-Nr. in Klammern:				
H 2450, zum Eingraben:	80519 (49.47.515.926), 82519, 85519, 88519 (49.47.516.200), 88529 (49.47.519.906), 88819, 89519 (49.47.518.923), 8251, 8551, 8851, 8853			
H 2450, auf Flansch:	80549 (49.47.515.942), 82549, 85549, 88549 (49.47.516.268), 88559 (49.47.519.922), 88849, 89549 (49.47.518.949), 8254, 8554, 8852, 8856			
H 3000, zum Eingraben:	82619, 85619, 88619 (49.47.522.906), 88629 (49.47.523.905), 88829, 89619 (49.47.524.904), 8261, 8561, 8861, 8863			
H 3000, auf Flansch:	82649, 85649, 88649 (49.47.522.919), 88659 (49.47.523.918), 88859, 89649 (49.47.524.917), 8264, 8564, 8864, 8866			
H 3500, zum Eingraben:	82719, 85719, 88719 (49.47.525.903), 88729 (49.47.526.902), 88839, 89719 (49.47.527.901), 8271, 8571, 8871, 8873			
H 3500, auf Flansch:	82749, 85749, 88749 (49.47.525.916), 88759 (49.47.526.915), 88869, 89749 (49.47.527.914), 8274, 8574, 8874, 8876			