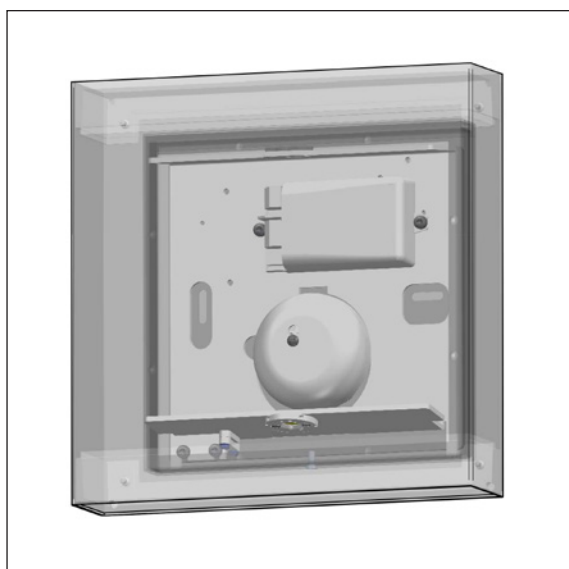
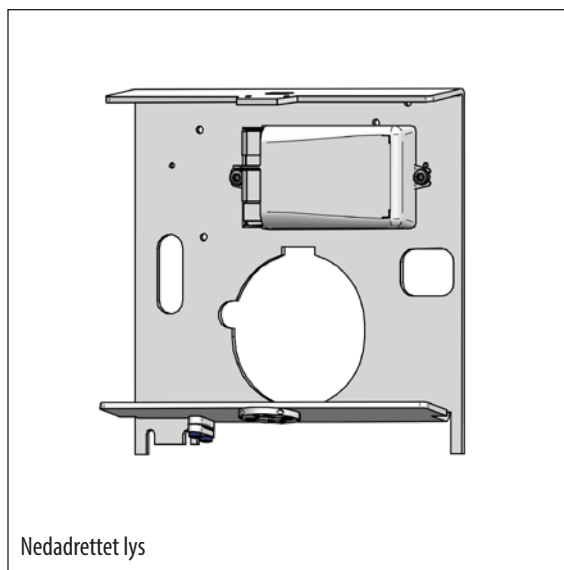
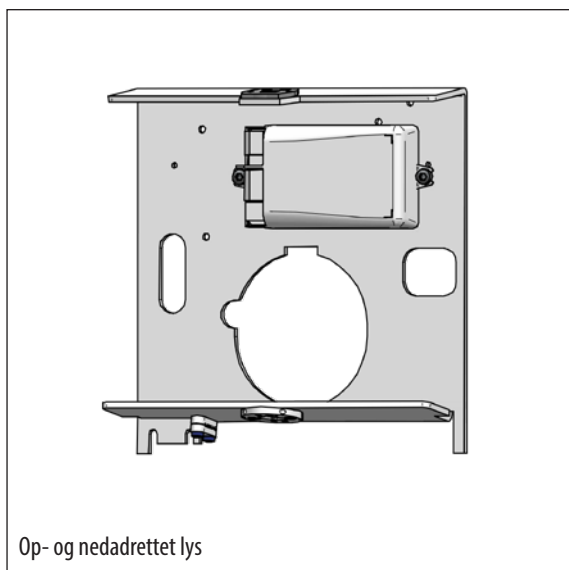


# Square 250 - LED moduler



Komplet LED modul til nem og energieffektiv opgradering af eksisterende Square 250, inden- og udendørs varianter.

#### Lyskilde- og driverspecifikation:

LED type: Bridgelux Vero 10 + V6  
 Energiforbrug:  
 Op-/nedadrettet lys: 10 eller 15 W  
 Nedadrettet lys: 8 eller 12 W  
 Levetid: 100.000 timer,  $t_c$  max 25°, L90B10  
 Farvetemperatur: 2700, 3000 eller 4000 K, energiklasse F  
 Farvegengivelse: min 90 Ra  
 Farvenøjagtighed: 3 steps SDCM  
 Driver: 20 W LED driver; dæmpbar mod tillæg  
 Levetid: min 50.000 timer

#### Udskiftning af lyskilde-modul:

Skærmen fjernes fra bagpladen ved at løsne skruen i lampens bund. Herefter kan skærmen løftes fri af bagpladen.

Vi vedlægger forsendelsen en tom mærkat. Det gamle typenummer kan overføres til denne mærkat, som derefter monteres i lampen.

#### Varianter:

LED-modul til Square 250										
Varenummer	Lyskilde		Vælg koderne for farvetemperatur og evt. dæmpning i tabellen nedenfor.							
1971-	10 W Bridgelux Vero10 + V6, 250 mA, op- og nedadrettet, ikke dæmpbar									
1915-	15 W Bridgelux Vero10 + V6, 350 mA, op- og nedadrettet									
1977-	8 W Bridgelux Vero 10, 250 mA, nedadrettet									
1950-	12 W Bridgelux Vero 10, 350 mA, nedadrettet									
Kombiner med:	Farvetemperatur		Dæmpning		Klassifikation					
	927	2700 K, 90 Ra	V	1-10 V	blank	klasse I				
	930	3000 K, 90 Ra	D	Dali	K	klasse II				
	940	4000 K, 90 Ra	R	bluetooth sensor						
Eksempel:	1971-930D = 10 W LED modul, lys op/ned, 3000 K, 90 Ra, Dali									
Ovennævnte moduler passer i disse varianter, hvor X står for farvevariant:										
Indendørs	4002X, 4009, 4820 (lysspalte i top og bund), 4012, 4821 (lysspalte i bund)									
Udendørs	6202X, 6302X, 6802X, 6002, 6820 (lysspalte i top og bund), 6006, 6826 (lysspalte i bund)									