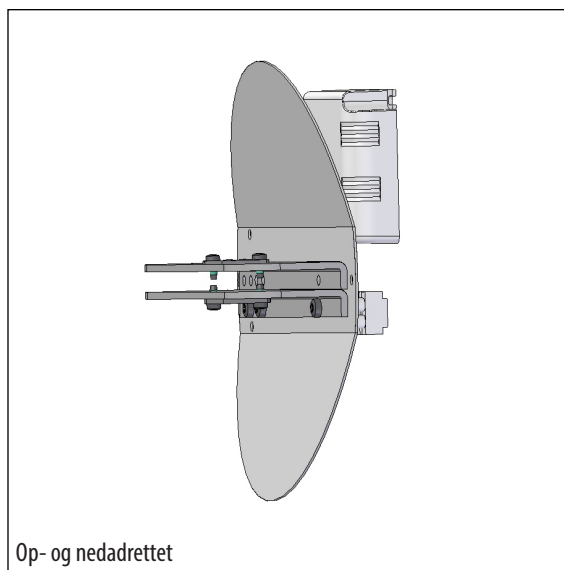
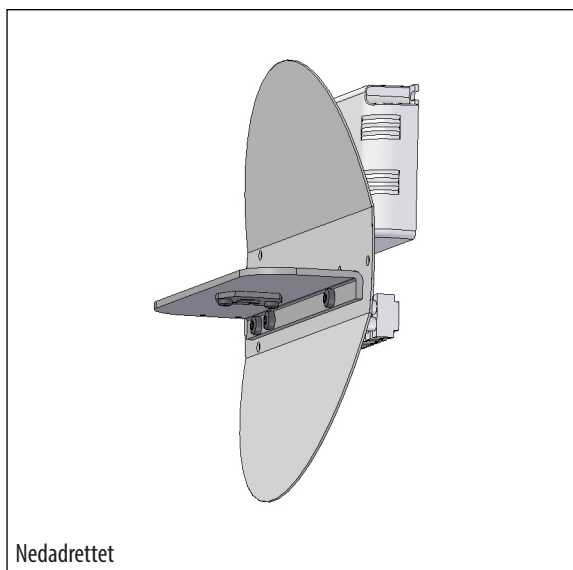


Tema Buen - LED modul, V8



Komplet LED modul til nem og energieffektiv opgradering af eksisterende **Tema Buen** vægarmaturer. Gælder ikke modeller leveret før 1996. Se mulige varenumre nedenfor.

LED- og driverspecifikation:

LED type:	1 eller 2 stk. Bridgelux V8
	1 stk: nedadrettet lys, 8 eller 11 W
	2 stk: op- og nedadrettet lys, 14 eller 20 W
Energiforbrug:	350 eller 500 mA
Operationel levetid:	min 100.000 timer ved ta max 25°C, L90B10
Farvetemperatur:	2700, 3000 eller 4000 Kelvin
Energiklasse:	F
Farvegengivelse:	min 90 Ra
Farvenøjagtighed:	3 Steps SDCM
Driver:	LED driver, dæmpbar mod tillæg, programmerbar mod tillæg
Levetid:	min 50.000 timer

Udskiftning af lyskilde-modul:

Front og skærm afmonteres ved at løsne de to bolte.
Reflektor og lyskilde fjernes (1 skrue). Fjern forkobling/kondensator.
Monter den nye driver i bagdåsen, forbind den og fastgør det nye LED modul med den bestående skrue.
Eventuel halvskaerm fastgøres i bagdåsens øverste del.
Skærmen isættes, og fronten monteres ved hjælp af de to bolte.

Se evt. monteringsanvisning for detaljeret beskrivelse.

Vi vedlægger forsendelsen en tom mærkat. Det gamle typenummer kan overføres til denne mærkat, som derefter monteres i lampen.

Varianter:

LED-moduler til Tema Buen										
Varenummer	Lyskilde		Vælg koderne for farvetemperatur og evt. dæmpning i tabellen nedenfor.							
1929-	8 W Bridgelux V8, 350 mA, nedadrettet									
1930-	11 W Bridgelux V8, 500 mA, nedadrettet									
1951-	14 W Bridgelux V8, 350 mA, op- og nedadrettet									
1952-	20 W Bridgelux V8, 500 mA, op- og nedadrettet									
Kombiner med:	Farvetemperatur		Dæmpning		Klassifikation		Afskærmning			
	927	2700 K, 90 Ra	V	1-10 V	blank	klasse I	H	halvafdækket		
	930	3000 K, 90 Ra	D	Dali	K	klasse II				
	940	4000 K, 90 Ra	E	programmerbar						
Eksempel:	1929-930D = 8 W LED modul, 3000 K, 90 Ra, Dali									
Ovenstående LED-moduler passer i følgende varianter (X står for farvevariant) evt. el-nr. i parentes:										
	6071X (49.43.344.900), 6073X, 6076X, 6077X, 6171X, 6172X (49.43.346.911), 6173X (49.43.347.907), 6176X, 6177X, 6271X, 6272X, 6274X, 6278X, 6870, 6871, 6873, 6875, 6876									