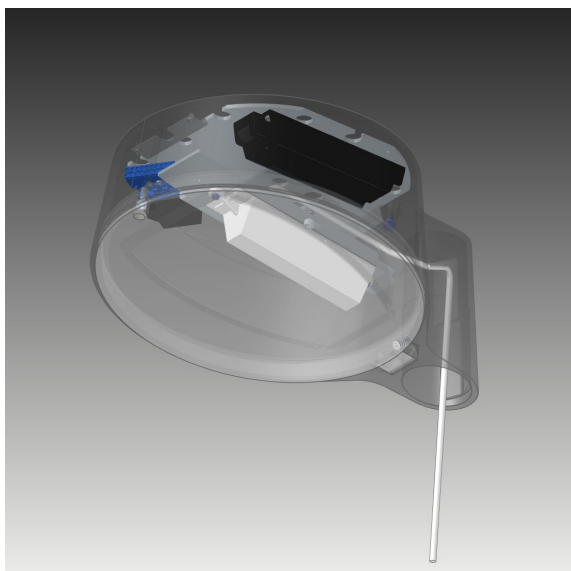
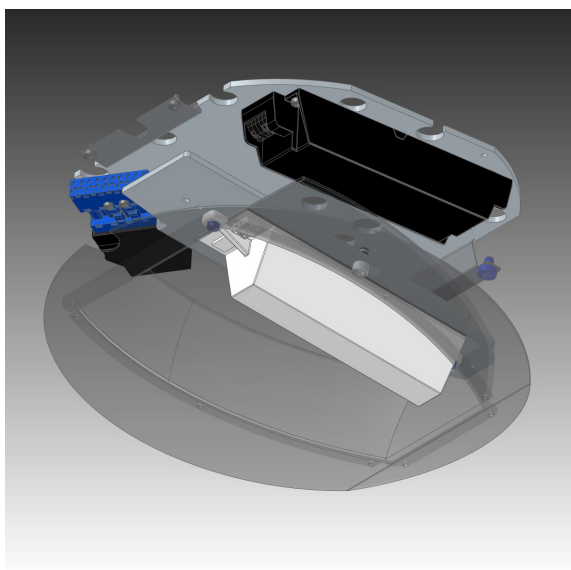


# Nyx 330 - LED modul, Comfort



Komplet LED modul incl. monteringsbeslag og reflektor til nem og energieffektiv opgradering af eksisterende Nyx 330 armaturer.

## LED- og driverspecifikation:

LED type: 2x6 DA Comfort  
 Operationel levetid: min. 100.000 timer ved ta max 25°, L90B10  
 Temperaturområde: -30 til +35° C  
 Farvetemperatur: 2700, 3000 eller 4000 Kelvin  
 Farvegengivelse: 70 eller 80 Ra  
 Farvenøjagtighed: 5 Steps SDCM  
 Lysstrøm, Ra 80: 2700 K: 285-3150 lm, CLO, energiklasse E  
 (absolut minimum) 3000 K: 300-3300 lm, CLO, energiklasse E  
 4000 K: 325-3500 lm, CLO, energiklasse D

Driver: Xitanium Full Xi FP 40 W 0,3-1,0 A, programmerbar  
 Startstrøm: max 22 A (50% efter 290 µs)  
 Transientbeskyttelse: L/N-GND: 10 kV, L-N: 6 kV, (SR driver: 8 kV)  
 Operationel levetid: min 100.000 timer  
 Dæmpning/styring: 5-trins dæmpning inden for lumenpakken,  
 DALI-2 (4-leder kabel),  
 fase (Line switch), netspænding (AmpDim)  
 Alternativt: DALI via Zhaga book 18 sokkel,  
 kræver ny skærm med sokkel

## Varianter:

LED-modul til Nyx 330							
Varenummer	Lyskilde		Vælg koderne for farvetemperatur og evt. dæmpning i tabellen nedenfor.				
1920-	2x6 DA Comfort, 32 W						
Kombiner med:	Farvetemperatur		Dæmpning		Klassifikation		
	730	3000 K, 70 Ra	blank	programmerbar	blank	klasse II	
	740	4000 K, 70 Ra	D	Dali-2	J	klasse I	
	827	2700 K, 80 Ra	S	Zhaga book 18 sokkel, nedadrettet			
	830	3000 K, 80 Ra					
	840	4000 K, 80 Ra					
Eksempel:	1920-830D = Comfort LED modul, 3000 K, 80 Ra, Dali-2						