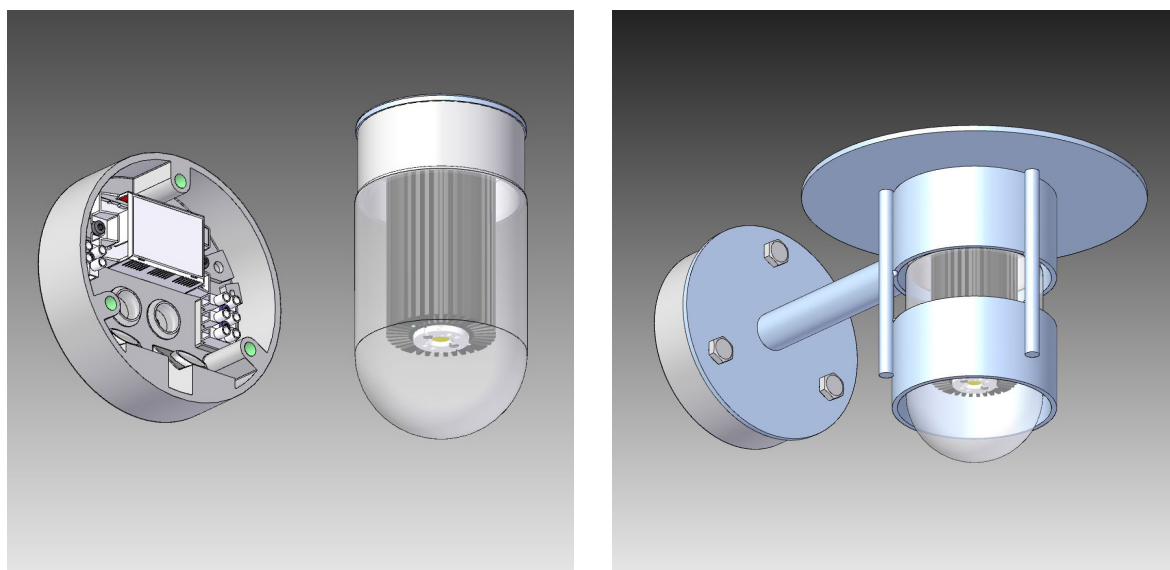


Tema Grønnegade 385 - LED modul



Komplet LED modul til nem og energieffektiv opgradering af eksisterende Tema Grønnegade 385 (Tema Grønnegade Lille). Gælder ikke modeller leveret før 1996.

LED- og driverspecifikation:

LED type: Bridgelux Vero 10
Energiforbrug: 8 eller 12 W (250 eller 350 mA)
Operationel levetid: min 100.000 timer ved ta max 25°C, L90B10
Farvetemperatur: 2700, 3000 eller 4000 Kelvin
Energiklasse: F
Farvegengivelse: min 90 Ra
Farvenøjagtighed: 3 Steps SDCM
Virkningsgrad: 90%

Driver: TCI LED driver, dæmpbar mod tillæg
Levetid: min 50.000 timer

Varianter

LED modul til Tema Grønnegade 385			
Varenummer	Lyskilde	Vælg koderne for farvetemperatur og evt. dæmpning i tabellen nedenfor.	
1936-	8 W Bridgelux Vero 10, 250 mA		
1937-	12 W Bridgelux Vero 10, 350 mA		
Kombineres med:	Farvetemperatur	Dæmpning	
	927 2700 K, 90 Ra	V	1-10 V
	930 3000 K, 90 Ra	D	Dali
	940 4000 K, 90 Ra		
Eksempel:	1937-930 = 12 W LED modul, 3000 K, 90 Ra		