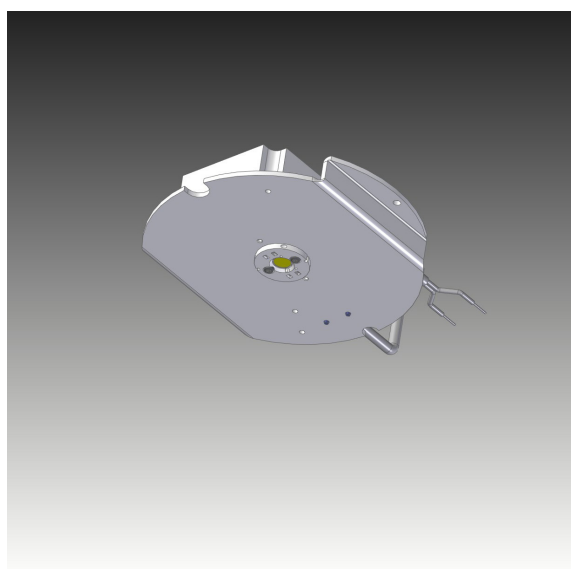
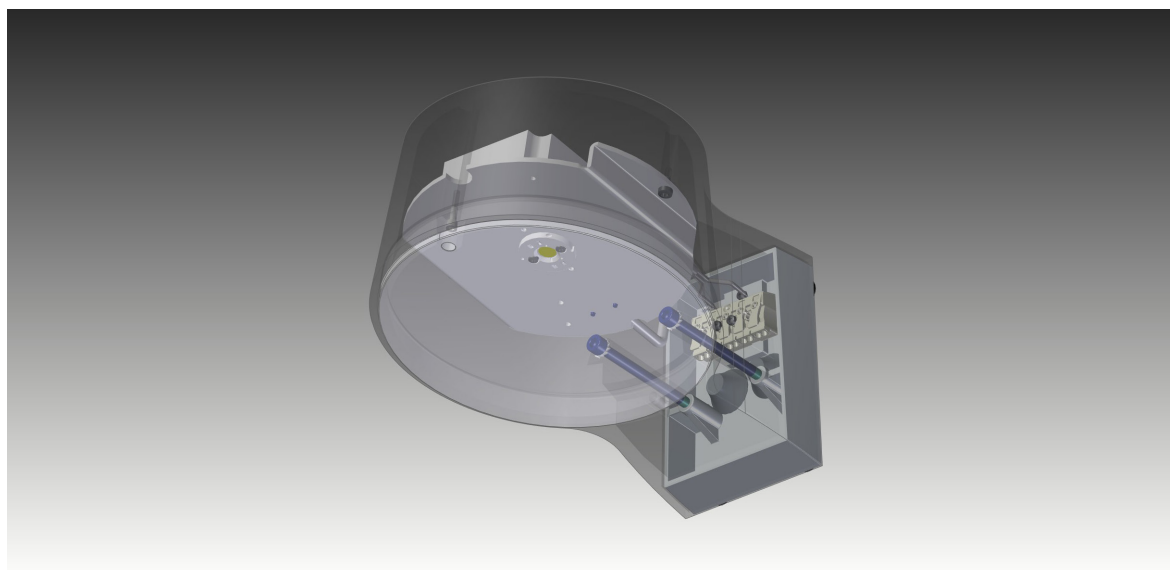


Nyx 190 - LED modul, Vero 10



Komplet LED modul til nem og energieffektiv opgradering af eksisterende Nyx 190 vægarmaturer.

LED- og driverspecifikation:

LED type: Bridgelux Vero 10
 Energiforbrug: 12 eller 16 W (350 eller 500 mA)
 Operationel levetid: min 100.000 timer ved ta max 25°C, L90B10
 Farvetemperatur: 2700, 3000 eller 4000 Kelvin
 Energiklasse: F
 Farvegengivelse: min 90 Ra
 Farvenøjagtighed: 3 Steps SDCM
 Virkningsgrad: 57%

Driver: TCI LED driver
 Dæmpbar mod tillæg
 Levetid: min 100.000 timer

Varianter:

LED-modul til Nyx 190									
Varenummer	Lykilde	Vælg koderne for farvetemperatur og evt. dæmpning i tabellen nedenfor.							
1917-	12 W Bridgelux Vero 10, 350 mA								
1918-	16 W Bridgelux Vero 10, 500 mA								
Kombiner med:	Farvetemperatur	Dæmpning		Klassifikation					
	927 2700 K, 90 Ra	V	1-10 V	blank	klasse I				
	930 3000 K, 90 Ra	D	Dali	K	klasse II				
	940 4000 K, 90 Ra								
Eksempel:	1917-930D = 12 W LED modul, 3000 K, 90 Ra, Dali								