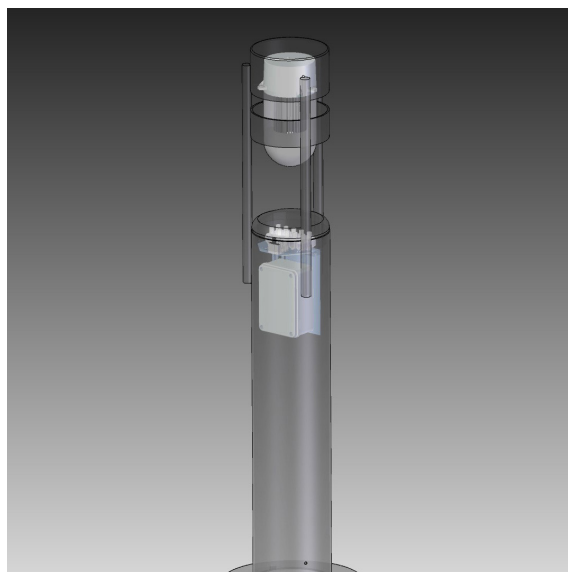
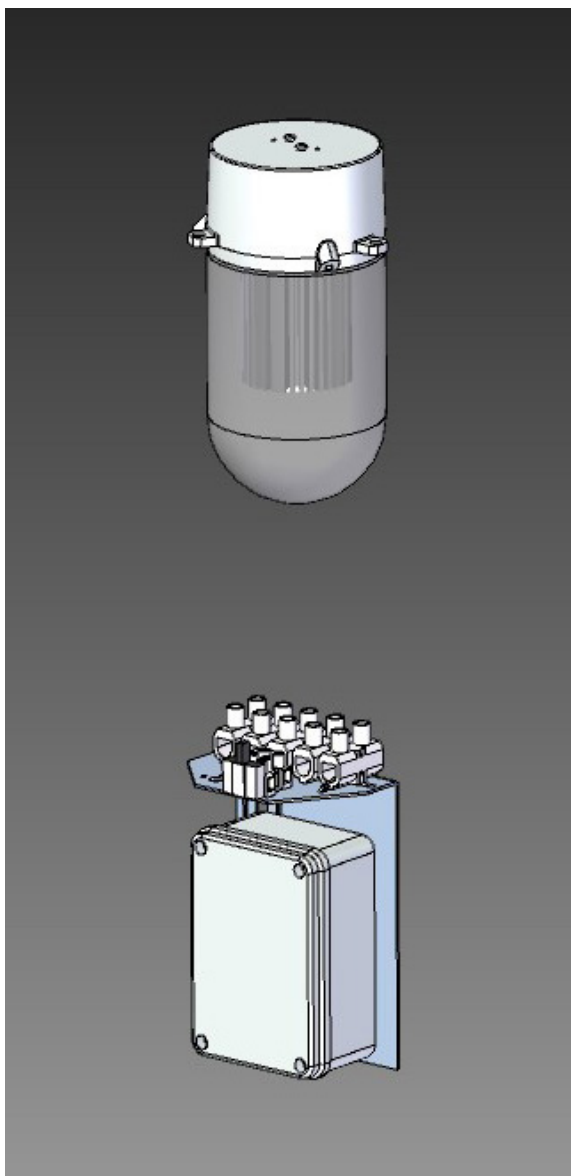


# Tema Pullert 1000 - LED modul



Komplet LED modul til nem og energieffektiv opgradering af eksisterende Tema Pullert 1000 uden luge. I tilfælde af modeller leveret før 1996 bestilles overgangsbeslag.

#### Lyskilde- og driverspecifikation:

LED type: Bridgelux Vero 10  
 Energiforbrug: 12 eller 16 W (350 eller 500 mA)  
 Operationel levetid: min 100.000 timer ved ta max 25°C, L90B10  
 Farvetemperatur: 2700, 3000 eller 4000 Kelvin  
 Energiklasse: F  
 Farvegengivelse: min 90 Ra  
 Farvenøjagtighed: 3 Steps SDCM  
 Virkningsgrad: 74%

Driver: Helvar LED driver, dæmpbar mod tillæg  
 Levetid: min 50.000 timer

#### Varianter

LED modul til Tema Pullert 1000, klasse I - uden luge				
Varenummer	Lyskilde		Vælg koderne for farvetemperatur og evt. dæmpning i tabellen nedenfor.	
1940-	12 W Bridgelux Vero 10, 350 mA			
1941-	16 W Bridgelux Vero 10, 500 mA			
Kombineres med:	Farvetemperatur		Dæmpning	
	927	2700 K, 90 Ra	V	1-10 V
	930	3000 K, 90 Ra	D	Dali
	940	4000 K, 90 Ra		
Eksempel:	1940-930D = 12 W LED modul, 3000 K, 90 Ra, Dali, klasse I			
<b>Tilbehør:</b>	Modeller leveret før 1996 kræver overgangsbeslag			
12-045	Overgangsbeslag			