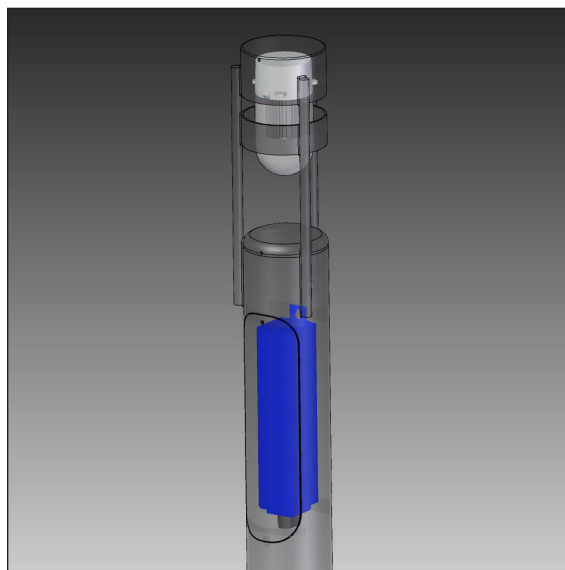
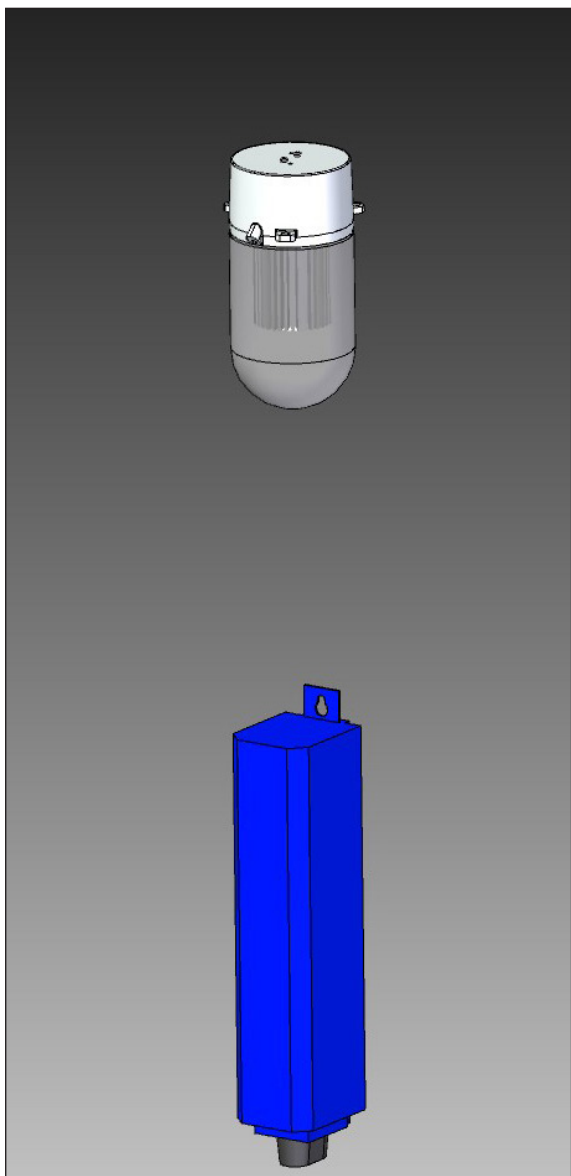


Tema Pullert 1000 - LED modul



Komplet LED modul til nem og energieffektiv opgradering af eksisterende Tema Pullert 1000 med luge. Gælder ikke modeller før 1996.

Lyskilde- og driverspecifikation:

LED type: Bridgelux Vero 10
 Energiforbrug: 12 eller 16 W (350 eller 500 mA)
 Operationel levetid: min 100.000 timer ved ta max 25°C, L90B10
 Farvetemperatur: 2700, 3000 eller 4000 Kelvin
 Energiklasse: F
 Farvegengivelse: min 90 Ra
 Farvenøjagtighed: 3 Steps SDCM
 Virkningsgrad: 74%

Driver: Helvar LED driver
 Dæmpbar mod tillæg
 Levetid: min 50.000 timer

Varianter

LED modul til Tema Pullert 1000 med luge						
Varenummer	Lyskilde		Vælg koderne for farvetemperatur og evt. dæmpning i tabellen nedenfor.			
1964-	12 W Bridgelux Vero 10, 350 mA					
1965-	16 W Bridgelux Vero 10, 500 mA					
Kombineres med:	Farvetemperatur		Dæmpning		Beskyttelsesklasse	
	927	2700 K, 90 Ra	V	1-10 V	blank	klasse I
	930	3000 K, 90 Ra	D	Dali	K	klasse II
	940	4000 K, 90 Ra				
Eksempel:	1964-930K = 12 W LED modul, 3000 K, 90 Ra, kl. II					