

# Space

Design: AART Designers



Space er sammensat af cirkulære emner og ringe, der udbreder lyset og skærmer af for blænding på en helt unik måde.

Kombinationen af direkte, indirekte og afskærmet lys giver mulighed for at skrue op for effekten og opnå en suveræn lysdistribution med unik regelmæssighed uden at det går ud over komforten - såvel med symmetrisk som asymmetrisk lysdistribution.

Det store, fuldt oplyste armatur fungerer elegant på både høje og lave master og er velegnet til mange anvendelser fra stier til større pladser og gader.

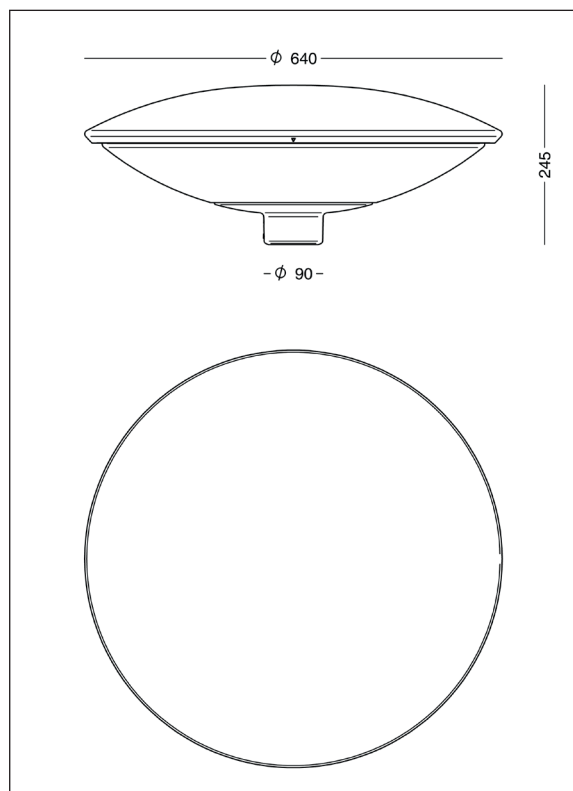
Designet er enkelt og kraftfuldt, og de afrundede former understøtter lysets afskærmning og giver optimal korrosionsbeskyttelse.



**FOCUS-LIGHTING**

# Space - rotationssymmetrisk

Design: AART Designers



## Armaturspecifikation:

Materiale:	Støbt aluminium
Pulverlakering:	Grafitgrå: YW355F Silvergrå: Y2370I Corten brown: YX355F Sort: Noir 900 Sablé SN351F
Afskærmning:	Klart long-life polycarbonat med UV-bestandigt acryl på begge sider.
Montering:	På mast med top/studs: Ø60 x H100 mm eller Ø76 x H50 mm
Ledning:	5,5 m PKL-ledning, 2 x 1 mm <sup>2</sup> , er monteret i armaturet, tilslutning i mast.
Klassifikation:	IP66, klasse II
Vandalklasse:	IK10, med SR sokkel IK09
Korrosionsklasse:	C4
Vægt:	10 kg
Vindfladeareal:	0,09 m <sup>2</sup>
Lyskildetype:	LED

## Driverspecifikation:

### High lumen, V22:

Driver: Xitanium Full Xi FP 40 W 0,3-1,0 A progr.  
Startstrøm: max 22 A (50% efter 290 µs)

### Low lumen, V18:

Driver: Xitanium Full Xi FP 40 W 0,2-0,7 A progr.  
Startstrøm: max 27 A (50% efter 265 µs)

Transientbeskyttelse: L/N-GND: 10 kV, (SR driver: 8 kV)  
L-N: 6 kV

Operationel levetid: min 100.000 timer

Dæmpning: 15-100% i valgfri perioder  
DALI (med 4-leder kabel)  
fase (Line switch)  
netspænding (AmpDim)

Alternativt: DALI via Zhaga book 18 sokkel

## LED specifikation:

**High lumen:** Bridgelux V22  
Lysstrøm, 80 Ra: 2700K: 2550-6050 lm, CLO  
3000K: 2700-6400 lm, CLO  
4000K: 2800-6600 lm, CLO  
Lysstrøm, 90 Ra: 3000K: 2200-5200 lm, CLO

**Low lumen:** Bridgelux V18  
Lysstrøm, 80 Ra: 2700K: 1150-3550 lm, CLO  
3000K: 1250-3800 lm, CLO  
4000K: 1300-3900 lm, CLO  
Lysstrøm, 90 Ra: 3000K: 1000-3100 lm, CLO

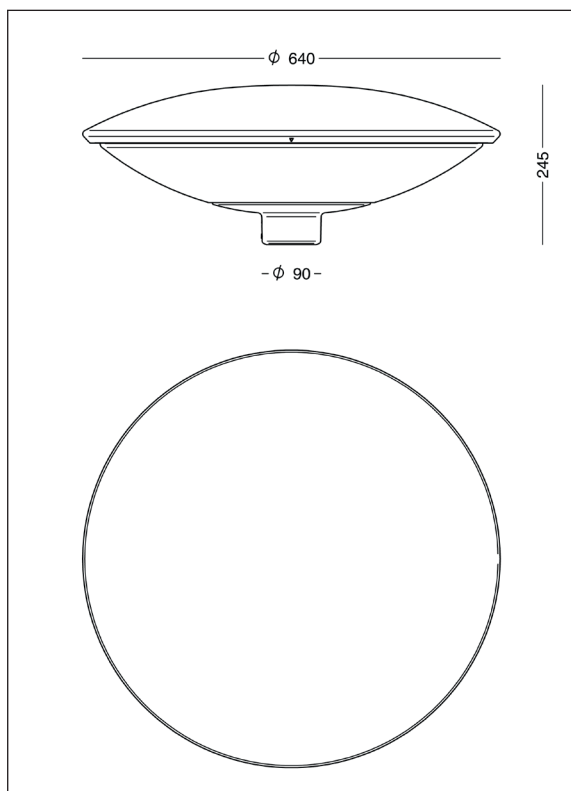
Operationel levetid: min 100.000 timer ved ta max 25°C, L90B10  
Farvetemperatur: 2700, 3000 eller 4000 Kelvin  
Farvegengivelse: min 80 Ra, typisk 85 Ra  
option for 90 Ra, 3000K, med R9 = 72  
(længere leveringstid for Ra 90)

Farvenøjagtighed: 3 steps SDCM  
Afskærmningsklasse: G\*3  
Blændingsklasse: D6  
Virkningsgrad: 76%

FOCUS-LIGHTING

# Space - asymmetrisk

Design: AART Designers



## Armaturspecifikation:

Materiale:	Støbt aluminium
Pulverlakering:	Grafitgrå: YW355F Silvergrå: Y2370I Corten brown: YX355F Sort: Noir 900 Sablé SN351F
Afskærmning:	Klart long-life polycarbonat med UV-bestandigt acryl på begge sider.
Montering:	På mast med top/studs: Ø60 x H100 mm eller Ø76 x H50 mm
Ledning:	5,5 m PKL-ledning, 2 x 1 mm <sup>2</sup> , er monteret i armaturet, tilslutning i mast.
Klassifikation:	IP66, klasse II
Vandalklasse:	IK10, med SR sokkel IK09
Korrosionsklasse:	C4
Vægt:	10 kg
Vindfladeareal:	0,09 m <sup>2</sup>
Lyskildetype:	LED

## Driverspecifikation:

### High lumen, V22:

Driver: Xitanium Full Xi FP 40 W 0,3-1,0 A progr.  
Startstrøm: max 22 A (50% efter 290 µs)

### Low lumen, V18:

Driver: Xitanium Full Xi FP 40 W 0,2-0,7 A progr.  
Startstrøm: max 27 A (50% efter 265 µs)

Transientbeskyttelse: L/N-GND: 10 kV, (SR driver: 8 kV)  
L-N: 6 kV

Operationel levetid: min 100.000 timer

Dæmpning: 15-100% i valgfri perioder  
DALI (med 4-leder kabel)  
fase (Line switch)  
netspænding (AmpDim)

Alternativt: DALI via Zhaga book 18 sokkel

## LED specifikation:

**High lumen:** Bridgelux V22  
Lysstrøm, 80 Ra: 2700K: 2550-6050 lm, CLO  
3000K: 2700-6400 lm, CLO  
4000K: 2800-6600 lm, CLO  
Lysstrøm, 90 Ra: 3000K: 2200-5200 lm, CLO

**Low lumen:** Bridgelux V18  
Lysstrøm, 80 Ra: 2700K: 1150-3550 lm, CLO  
3000K: 1250-3800 lm, CLO  
4000K: 1300-3900 lm, CLO  
Lysstrøm, 90 Ra: 3000K: 1000-3100 lm, CLO

Operationel levetid: min 100.000 timer ved ta max 25°C, L90B10  
Farvetemperatur: 2700, 3000 eller 4000 Kelvin  
Farvegengivelse: min 80 Ra, typisk 85 Ra  
option for 90 Ra, 3000K, med R9 = 72  
(længere leveringstid for Ra 90)

Farvenøjagtighed: 3 steps SDCM  
Afskærmningsklasse: G\*1  
Blændingsklasse: D5-D6  
Virkningsgrad: Type IV: 74%  
Type II: 68%

# Space - bestillingsdata

Design: AART Designers

## Varianter

Space - rotationssymmetrisk				
<b>Varenummer</b>	<b>Lyskilde</b> Vælg koderne for farve og farvetemperatur i tabellen nedenfor.			
8882-	High lumen LED Bridgelux V22, 2550-6600 lm, programmerbar			
8880-	Low lumen LED Bridgelux V18, 1150-3900 lm, programmerbar			
Space - asymmetrisk type IV				
8902-	High lumen LED Bridgelux V22, 2550-6600 lm, programmerbar			
8901-	Low lumen LED Bridgelux V18, 1150-3900 lm, programmerbar			
Space - asymmetrisk type II				
8885-	High lumen LED Bridgelux V22, 2550-6600 lm, programmerbar			
8884-	Low lumen LED Bridgelux V18, 1150-3900 lm, programmerbar			
Kombineres med:	Farvekode	Farvetemperatur	Montage	Dæmpning/styring
	4 grafitgrå	827 2700 K, 80 Ra	blank for Ø60 mm mast	blank programmerbar
	9 silvergrå	830 3000 K, 80 Ra	M76 for Ø76 mm mast	D Dali
	17 corten brown	840 4000 K, 80 Ra		F fase
	66 noir 900	930 3000 K, 90 Ra (længere lev-tid)		R sokkel incl. SR driver Zhaga book 18, opadrettet
				RC som ovenfor, City Touch
				S sokkel incl. SR driver Zhaga book 18, nedadrettet
Klassifikation				
	blank	klasse II		
	J	klasse I		
Eksempel på varenr.:		8882-9830 = Space symmetrisk, High-lumen, silvergrå, 3000 K 80 Ra, Ø60 mast, programmerbar, klasse II		

Master med Ø60 studs				
Højde over terræn	Konisk mast, Ø88 top		Cylindrisk mast, Ø90	
	for nedgravning	på flange	for nedgravning	på flange
3 meter	3350-	3450-	3150-	3250-
3,5 meter	3351-	3451-	3151-	3251-
4 meter	3352-	3452-	3152-	3252-
4,5 meter	3353-	3453-	3153-	3253-
5 meter	3355-	3455-	3155-	3255-
Kombineres med:	Farvekode			
	4	grafitgrå		
	7	galvaniseret		
	9	silvergrå		
	17	corten brown		
	66	noir 900		
Tilbehør				
50202	Vingefundament Ø 62-90 mm			
50200	Vingefundament Ø 108-140 mm			
97033	Sikringsindsats til konisk mast, for 1 Neozed sikring op til 16A			
97070	Sikringsindsats til konisk mast, for 2 Neozed sikringer op til 16A			
6949	Sikringsindsats til Ø90 mast, DI Euro Mini, max 3 stk 4 x 10 el. 2 stk 4 x 16 mm2			
50279	Sikringsindsats til Ø90 mast, Nipa HSW 1194, max 5 stk 5 x 6 mm2			
8016-	Afstandsring til Ø90 mm mast - vælg farvekode under armatur. Option - ikke påkrævet!			

# Space master

Space kan anvendes på forskellige mastetyper, forudsat at mastetoppen/studsen er:

- Ø60 x H100 mm eller
- Ø76 x H50 mm

Se mastedetaljer på [focus-lighting.dk/master](http://focus-lighting.dk/master)



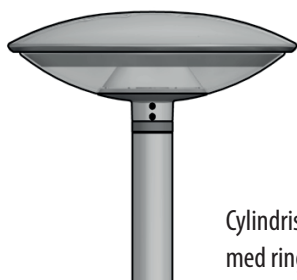
Konisk mast, afsluttet i Ø60 mm



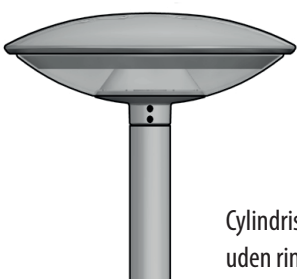
Konisk mast, afsluttet i Ø76 mm



Konisk mast Ø88, afsluttet i  
Ø60 x H100 mm



Cylindrisk mast Ø90, afsluttet i Ø60 x H100 mm,  
med ring



Cylindrisk mast Ø90, afsluttet i Ø60 x H100 mm,  
uden ring

