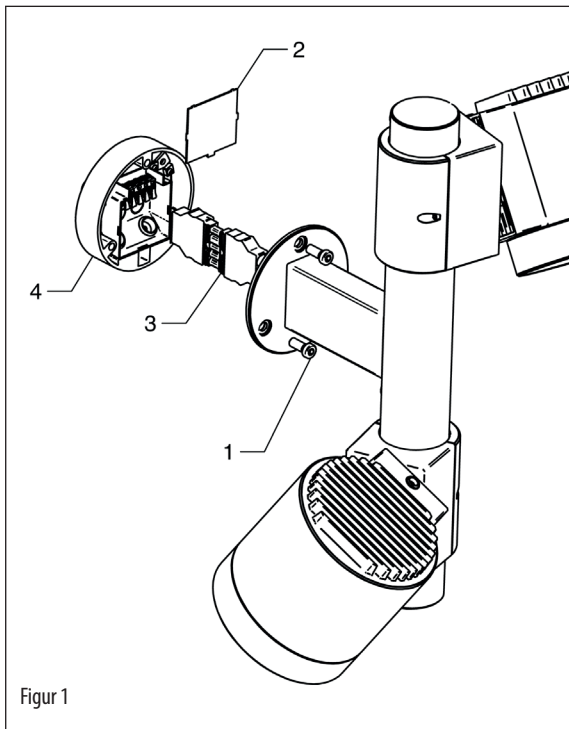
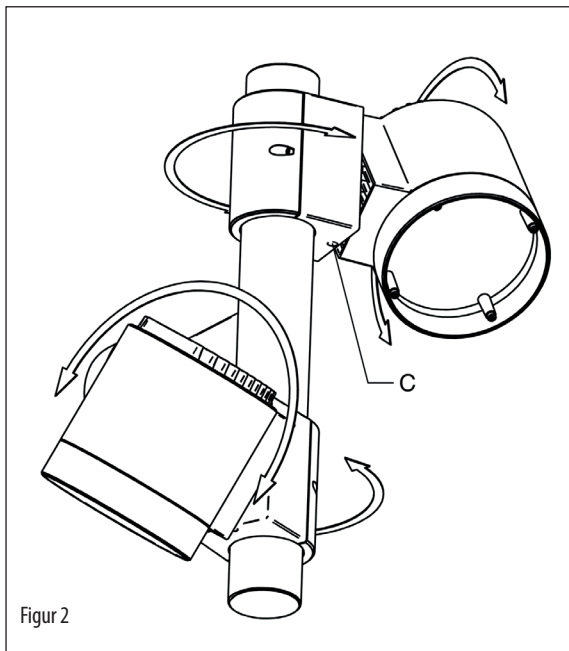


# TURN SPOT - INSTRUCTIONS WALL MOUNT

8011-8012 + 8836-8846, 8920, 7.5 or 13.5 kg (for one or two spots)



Figur 1



Figur 2

## Deutsch

### Montage der Wanddose, Fig. 1:

Die Wanddose mit einem 8 mm Inbusschlüssel los schrauben, 1.

Den Deckel entfernen, 2, und den Stecker öffnen, 3.

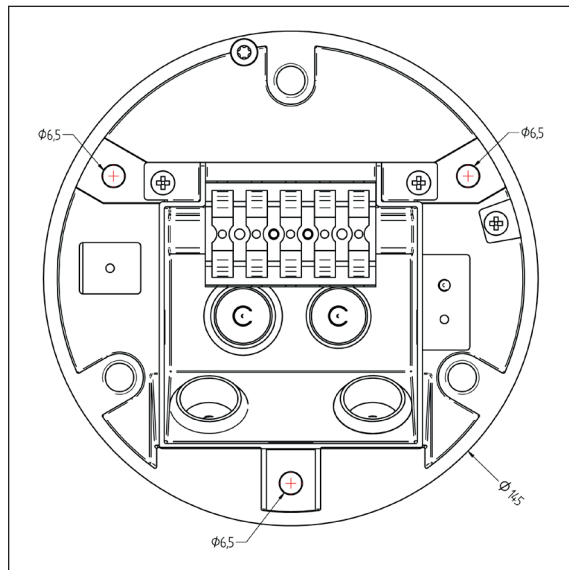
Die Wanddose an die Wand montieren, 4.

Die Leuchte wieder anbauen.

### Justierung der Strahler, Fig. 2:

Mit einem 4 mm Inbusschlüssel den Kippungswinkel anpassen, C.

Die Leuchte(n) in senkrechter Position schieben und die beiden Schrauben fest spannen, **max 7 Nm**.



## Dansk

### Montering af vægdåsen, fig. 1:

Demonter bagdåsen ved at løsne de tre synlige bolte, 1, med en 8 mm umbraco-nøgle.

Fjern dækslet, 2, og åbn stikforbindelsen, 3.

Monter bagdåsen på væg, 4.

Monter armen med Turn igen.

### Justering af Turn Spot, fig. 2:

Tilpas kipningsvinklen ved at løsne skruen C med en 4 mm umbraco nøgle. Spænd den igen når kipningsvinklen er indstillet.

Juster evt. armaturets lodrette placering på armen og spænd skrueerne **max moment 7 Nm**.

## English

### Mounting the wall box, fig. 1:

Loosen the three visible bolts and separate the connection box, 1, using an 8 mm hex key.

Remove the lid, 2, and open the plug, 3.

Fasten the box to the wall, 4.

Remount the luminaire in reverse order.

### Adjusting the Turn Spot, fig. 2:

Adjust the tilt angle by loosening C by means of a 4 mm hex key. Fasten it again when the tilt is as required.

If necessary adjust the vertical position of the spot(s) and fasten the screws **max 7 Nm**.