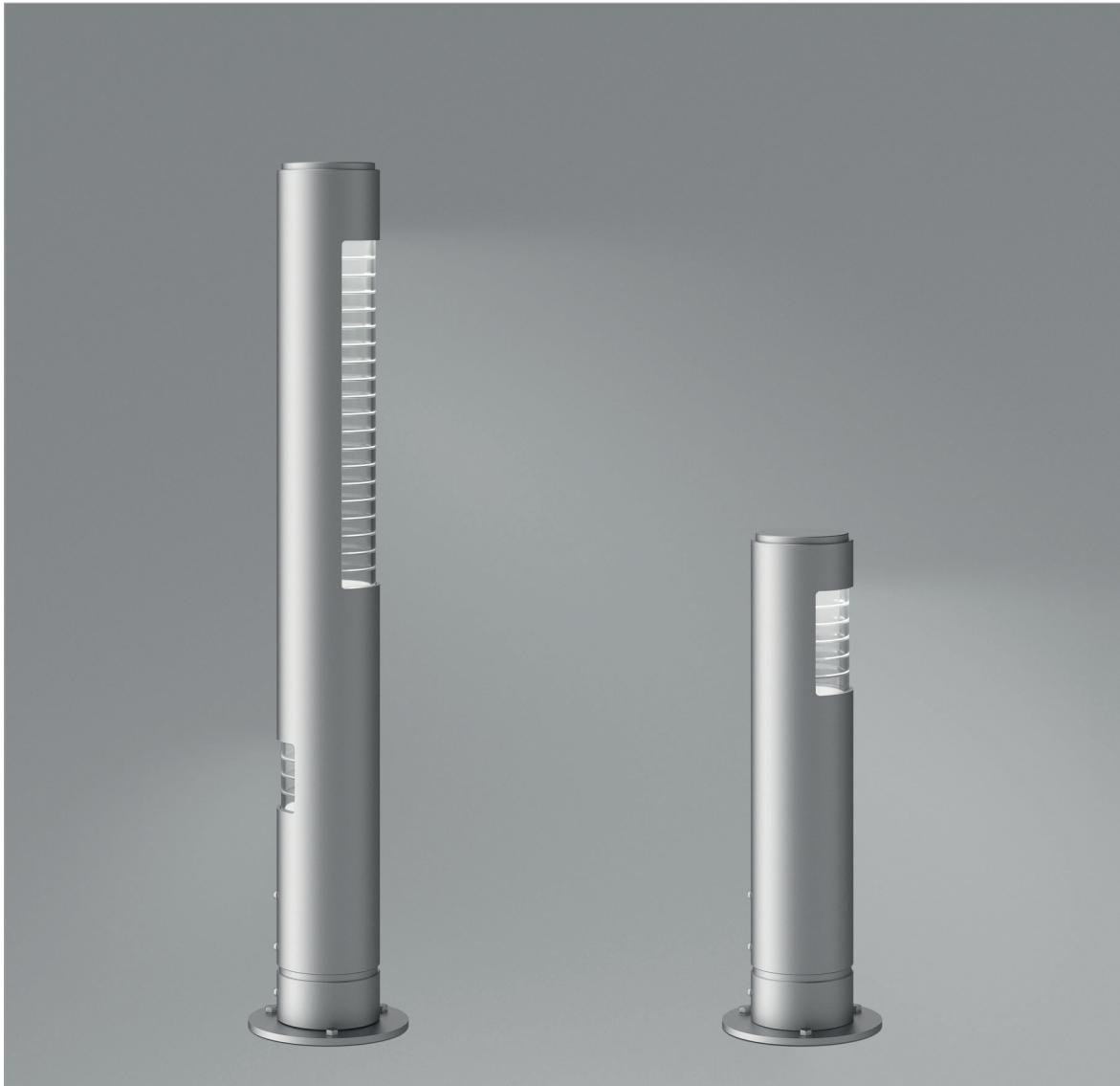


Dua Pullert + Dua Pullert Low

Design: Juul I Frost Arkitekter



Dua er en ny pullertserie tegnet af Juul I Frost Arkitekter.

Pullerterne er enkle i design og konstruktion. De er modulopbygget, og dele kan serviceres og skiftes efter behov.

Den høje pullert har lys i begge retninger, og den nederste lyskilde giver et stemningsfuldt lys på omgivelserne. Den lille pullert har udelukkende fremadrettet lys.

Dua Pullert Low er ideel som vejviser og kan skabe sammenhæng mellem pladser og bygninger, som er spredt over et større areal, f.eks. på skoler, fabriksanlæg, hospitaler o.lign.

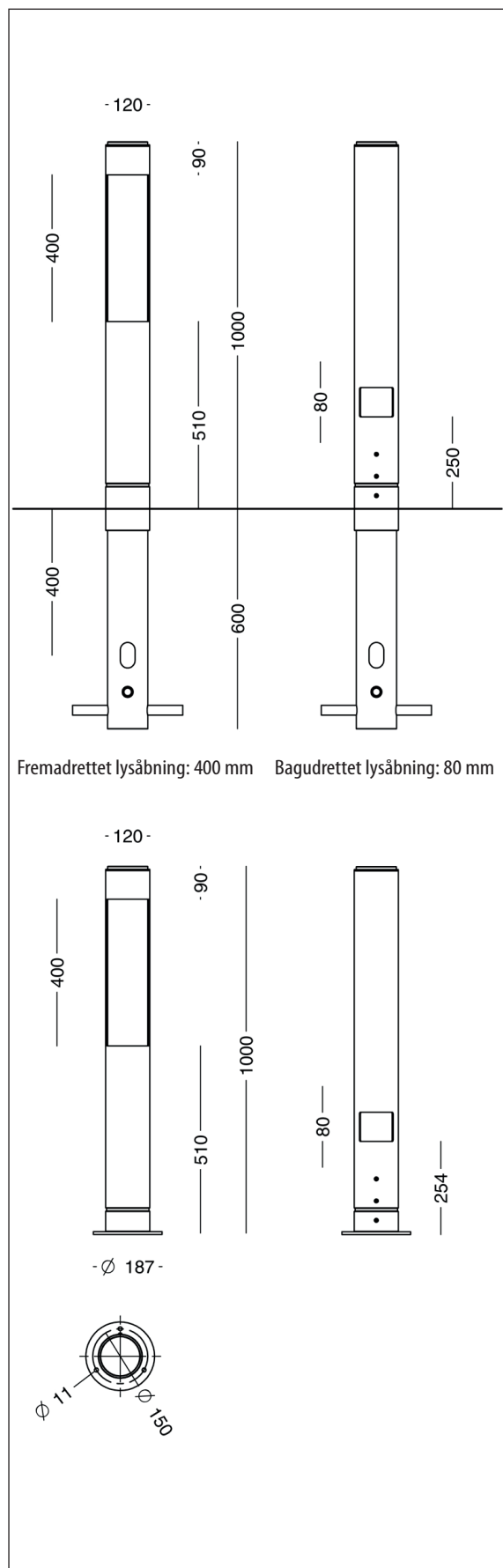
Varianter:
Pullerter

Størrelser:
H 1000, Ø 120 mm
H 570, Ø 120 mm

Lysteknik:
COB LED

Dua Pullert - LED

Design: Juul I Frost Arkitekter



Fremadrettet lysåbning: 400 mm Bagudrettet lysåbning: 80 mm

Armaturspecifikation:

Materiale:	Aluminium
Lakering:	Gråitgrå: YW355F Silvergrå: Y2370I Corten brown: YX355F Sort: Noir 900 Sablé SN351F
Afskærmning:	Acrylrør med indvendige spor
Montering:	Leveres med krydsfundament for nedgravning eller på flange for påboltning
Tilslutning:	Max tre kabler, 5 x 16 mm ²
Klassifikation:	IP66, klasse II
Vægt:	Flangemodel: 8 kg Med krydsfundament: 12 kg
Lyskilde- og drivertype:	LED

Lyskilde- og drivertype:

LED:	Bridgelux V8 og V6
Operationel levetid:	min 100.000 timer ved ta max 25°C, L80B10
Systemforbrug:	12 W, 350 mA
Farvetemperatur:	2700, 3000 eller 4000 Kelvin
Farvegengivelse:	min 90 Ra
Farvenøjagtighed:	3 steps SDCM

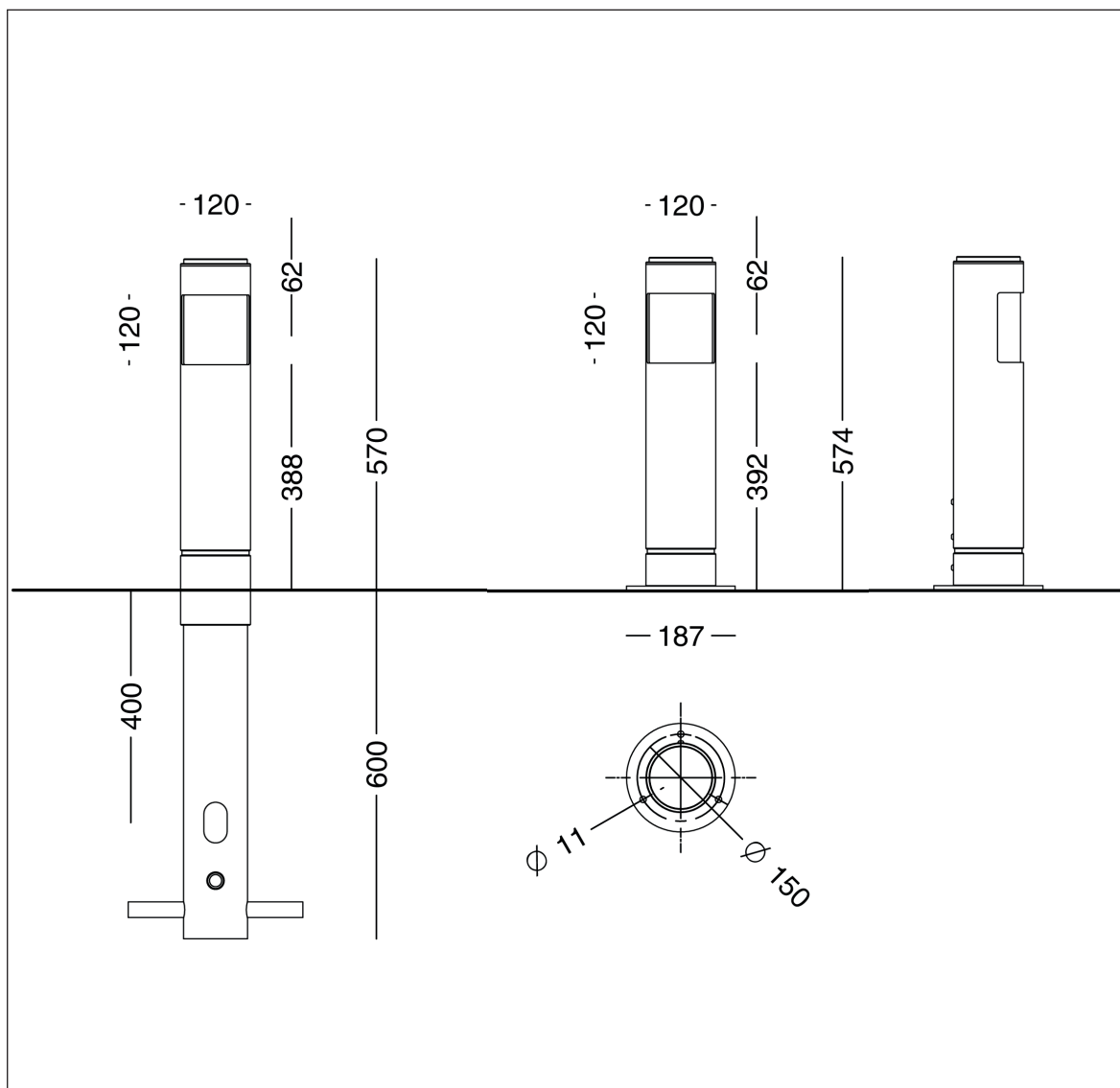
Driver, standard:	Helvar 350 mA, -20°C, dæmpbar mod tillæg
Startstrøm:	max 7 A (50% efter 25 µs)
Operationel levetid:	min 100.000 timer

Driver, programmerbar:	Xitanium Full Xi FP 22 W, 0,3-1,0 A
Startstrøm:	max 14 A (50% efter 400 µs)
Dæmpning:	15-100% i valgfri perioder
Transientbeskyttelse:	L/N-GND: 8 kV, L-N: 6 kV
Operationel levetid:	min 100.000 timer

FOCUS-LIGHTING

Dua Pullert Low - LED

Design: Juul I Frost Arkitekter



Armaturspecifikation:

Materiale:	Aluminium
Lakering:	Grafitgrå: YW355F Silvergrå: Y2370I Corten brown: YX355F Sort: Noir 900 Sablé SN351F
Afskærmning:	Acrylrør med indvendige spor
Montering:	Leveres med krydsfundament for nedgravning eller på flange for påboltning
Tilslutning:	Max to kabler, 5 x 6 mm ²
Klassifikation:	IP66, klasse II
Vægt:	Flangemodel: 6 kg Med krydsfundament: 8 kg
Lyskildetype:	LED

Lyskilde- og driverspecifikation:

LED:	Bridgelux V8
Operationel levetid:	min 100.000 timer ved ta max 25°C, L80B10
Systemforbrug:	9 W, 350 mA
Farvetemperatur:	2700, 3000 eller 4000 Kelvin
Farvegengivelse:	min 90 Ra
Farvenøjagtighed:	3 steps SDCM
Driver:	TCI 350 mA, -20°C, dæmpbar mod tillæg
Startstrøm:	max 5 A (50% efter 50 µs)

Dua Pullerter - bestillingsdata

Design: Juul I Frost Arkitekter

Varianter

Dua Pullert								
Varenummer	Montering		Lyskilde, Bridgelux V8 + V6					
7855-	for nedgravning		12 W, 350 mA					
7858-	på flange		12 W, 350 mA					
Dua Pullert Low								
Varenummer	Montering		Lyskilde, Bridgelux V8					
7856-	for nedgravning		9 W, 350 mA					
7859-	på flange		9 W, 350 mA					
	Vælg koderne for farve, farvetemperatur og evt. dæmpning i tabellen nedenfor.							
Kombineres med:	Farvekode		Farvetemperatur		Dæmpning		Beskyttelsesklasse	
	4	grafitgrå	927	2700 K, 90 Ra	V	1-10 V	blank	klasse II
	9	silvergrå	930	3000 K, 90 Ra	D	Dali	J	klasse I
	17	corten brown	940	4000 K, 90 Ra	E	programmerbar		
	66	noir 900						
							Ekstra transientbeskyttelse	
							X	10 kV
Eksempel på varenr.:	7855-4930 = Dua Pullert for nedgravning, grafitgrå, 12 W LED, 3000 K 90 Ra, kl. II							