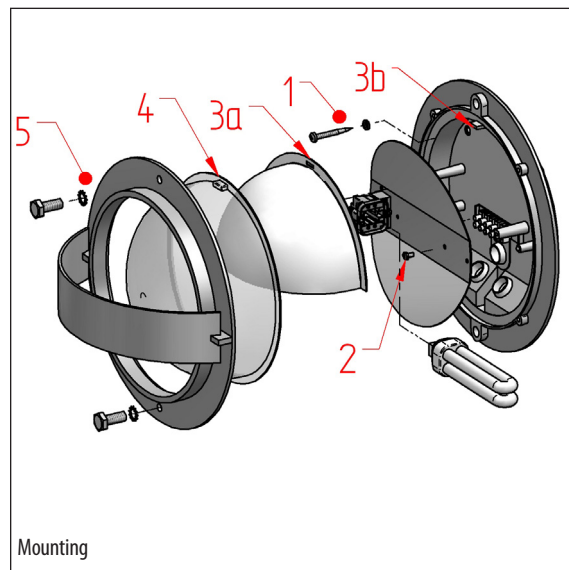
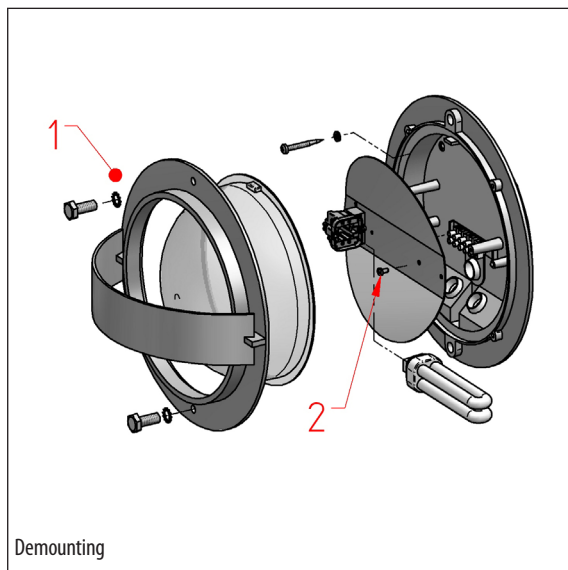


TEMA BUEN - INSTRUCTIONS

60719-62789, CFL, 5 kg



FOCUS-LIGHTING

Dansk

Adskillelse:

Front og skærm fjernes fra vægdåsen ved at løsne de to bolte (1).
Reflektoren fjernes (2).

Montering:

Bagdåsen monteres direkte på væg med mulighed for to kabel-/installationsrør i bagpladen.
For at sikre en tæt installation skal vedlagte tætningskiver (1) anvendes.
Reflektoren fastgøres (2).
Lyskilde isættes.
Eventuel halvskærm (3a) fastgøres i bagdåsens øverste del (3b).
Skærmen (4) isættes, og fronten monteres ved hjælp af de to bolte (5).

English

Demounting:

Remove front part and diffuser from the wall box by loosening the two bolts (1).
Remove reflector (2).

Mounting:

Mount the wall box direct on wall. Two cable entries available.
To ensure a tight installation, apply the enclosed gaskets (1).
Fasten the reflector (2).
Insert lamp.
If a top shade is available (3a), attach it at the upper part of the wall box (3b).
Mount the diffuser (4) and the front part by means of the two bolts (5).

Deutsch

Demontage:

Die beiden Bolzen (1) lockern und die Front und die Abschirmung abnehmen.
Den Reflektor entfernen (2).

Montage:

Die Wanddose direkt an Wand montieren. Zwei Kabelzuleitungen möglich.
Um eine dichte Installation zu sichern, die beigefügten Dichtungsscheiben (1) anwenden.
Den Reflektor festmachen (2).
Lampe einsetzen.
Wenn vorhanden, die Halbabdeckung (3a) oben in der Wanddose anbringen (3b).
Die Abschirmung (4) einsetzen, und die Front mittels den beiden Bolzen (5) montieren.