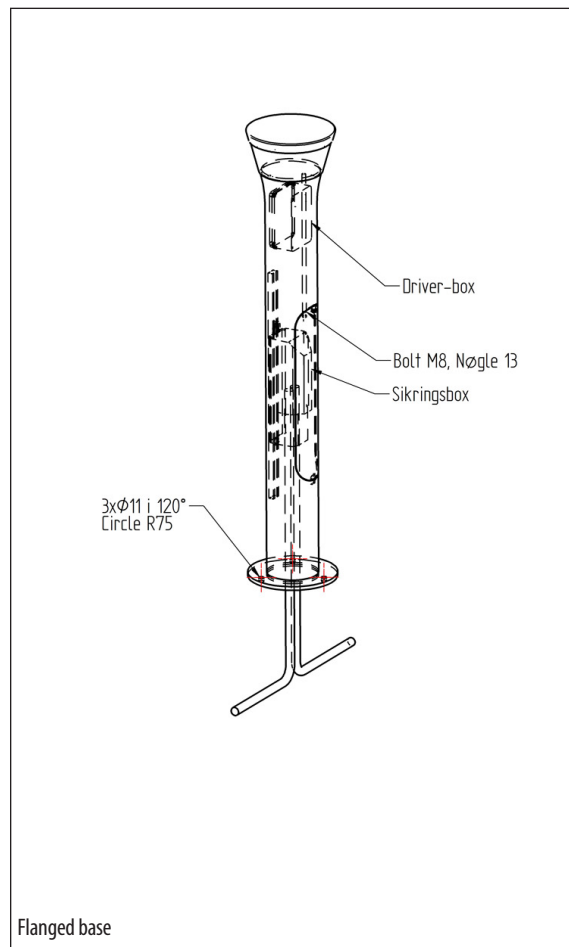
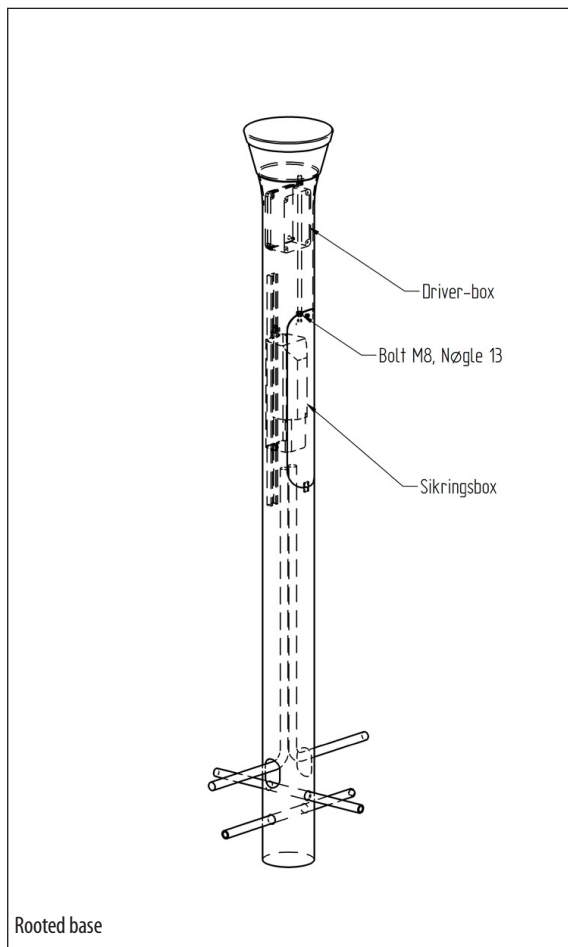


SKY BOLLARD INSTRUCTIONS

7830-7837, 10 kg



FOCUS-LIGHTING

Dansk

Nedgravningsdybde: 600 mm.
2 stk. ankerrør isættes i bunden.

For at reducere risikoen for kondensvand fyldes medfølgende Leca-ærtesten i sokkelrøret til lige over jordniveau.
Tilslutningskablet afsoleres og tilsluttes i sikringsboksen.

Vær opmærksom på at lægge kablerne således, at eventuel fugt på disse ikke kan løbe ned i tilslutningsklemmerne.

Vedligeholdelse: For at sikre optimal lysmængde bør afskærmningen rengøres udvendigt efter behov.

Afskærmningen af klar polycarbonat kan rengøres med vand tilsat lidt mildt rengøringsmiddel og aftørres med en tør klud.

English

Embedment: 600 mm.

Insert the two cross bars at bottom.

In order to reduce the risk of moisture, fill the base with the Leca granulate till just above ground level.

Strip the cable ends and connect the cable. Please pay attention to avoid moisture into the connection box by sloping the cables.

Maintenance: In order to secure the best possible light output, the screen should be kept clean.

Regular cleaning of the outside surface of the polycarbonate screen with water and mild detergent will be sufficient.

Deutsch

Eingrabbtiefe: 600 mm.

Erdanker unten montieren.

Um Feuchte zu vermeiden, das mitgelieferte Leca-Granulat bis zur Erde-Ebene ins Rohr eingiessen.

Die Kabelenden freilegen und Kabel in den Anschlußbox verbinden.

Die Kabel so drehen, dass keine Feuchte in den Anschlußbox geleitet wird.

Wartung:

Um den höchstmögliche Lichtaustritt zu sichern, den Schirm nach Bedarf mit Wasser und Spülmittel reinigen.