

Sky Pullert

Design: AART Designers



Sammen med AART Designers har vi skabt **SKY**, en ny serie park- og pullert- og væglamper i et enkelt, stilrent design. Lyskilden er LED, som med sin placering i bunden af armaturet giver et behageligt, indirekte lys, reflekteret af den hvælvede top.

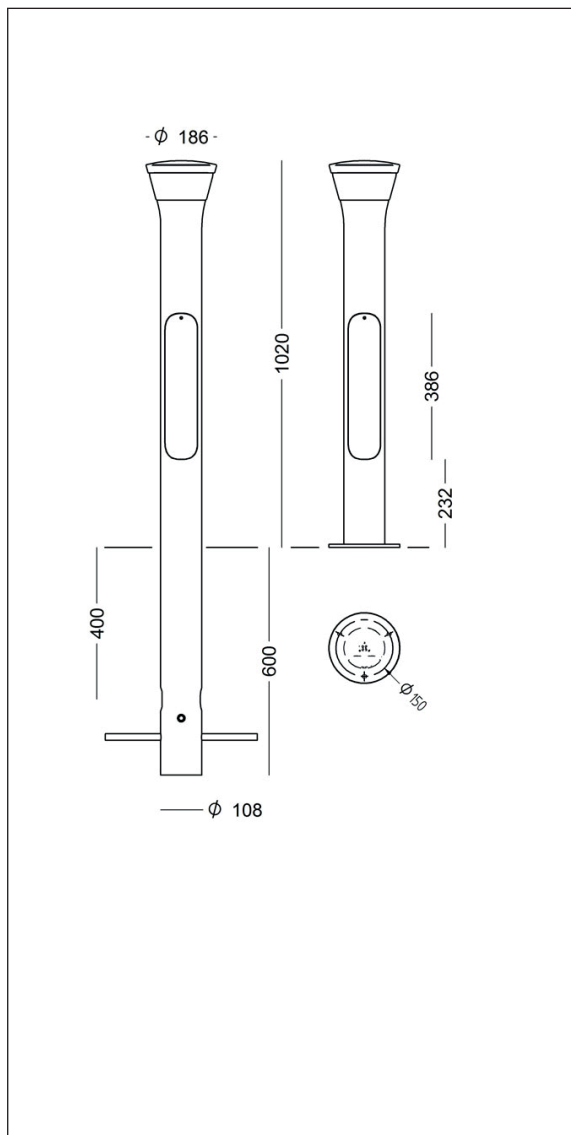
Pullertens slanke linjer og ubrudte forløb giver et elegant udtryk. Materialet er varmforsinket stål, og pullerten er robust og vandalsikker.



FOCUS-LIGHTING

Sky Pullert - LED

Design: AART Designers



Armaturspecifikation:

Materiale:	Top i støbt aluminium, stander i varmforzinket stål
Pulverlakering:	Grafitgrå: YW355F Silvergrå: MY2370I Corten brown: YX355F Sort: Noir 900 Sablé SN351F Den varmforzinkede stander kan leveres umalet
Afskærmning:	Klart long-life polycarbonat
Montering:	Leveres med krydsfundament for nedgravning eller med flange for påboltning.
Tilslutning:	I dåse med 2A sikringsindsats, max tre kabler, kl. II: 4 x 16 mm ² , kl. I: 5 x 16 mm ²
Klassifikation:	IP66, klasse II, option for kl. I
Vandalklasse:	IK10
Vægt:	ca. 10 kg

Lyskilde- og driverspecifikation:

LED:	Bridgelux V8
Operationel levetid:	min 100.000 timer ved ta max 25°C, L90B10
Systemforbrug:	9 eller 12 W (350 eller 500 mA)
Farvetemperatur:	2700, 3000 eller 4000 Kelvin
Farvegengivelse:	min 90 Ra
Farvenøjagtighed:	3 steps SDCM
Virkningsgrad:	57%

Driver:	Helvar 350 eller 500 mA, -40°C
Operationel levetid:	min 50.000 timer Dæmpbar mod tillæg

Programmerbar driver:	Xitanium Full Xi FP 22 W, 0,3-1,0 A
Startstrøm:	max 14 A (50% efter 400 µs)
Dæmpning:	15-100% i valgfri perioder
Transientbeskyttelse:	L/N-GND: 8 kV, L-N: 6 kV
Operationel levetid:	min 100.000 timer

Varianter

SKY pullert LED							
Varenummer	Montering	Lyskilde, Bridgelux V8					
7830-	for nedgravning	9 W, 350 mA					
7836-	på flange	9 W, 350 mA					
7831-	for nedgravning	12 W, 500 mA					
7837-	på flange	12 W, 500 mA					
Vælg koderne for farve, farvetemperatur og evt. dæmpning i tabellen nedenfor.							
Kombineres med:	Farvekode	Farvetemperatur		Dæmpning		Beskyttelsesklasse	
	4 grafitgrå	927	2700 K, 90 Ra	V	1-10 V	blank	klasse II
	9 silvergrå	930	3000 K, 90 Ra	D	Dali	J	klasse I
	7 silvergrå/galvaniseret	940	4000 K, 90 Ra	E	programmerbar		
	17 corten brown						Ekstra transientbeskyttelse
	66 noir 900					X	10 kV
Eksempel på varenr.:	7831-4930 = Sky pullert for nedgravning, grafitgrå, 12 W LED, 3000 K 90 Ra, kl. II						