

# Space

Design: AART Designers



Space er sammensat af cirkulære emner og ringe, der udbreder lyset og skærmer af for blænding på en helt unik måde.

Kombinationen af direkte, indirekte og afskærmet lys giver mulighed for at skrue op for effekten og opnå en suveræn lysdistribution med unik regelmæssighed uden at det går ud over komforten.

Det store, fuldt oplyste armatur fungerer elegant på både høje og lave master og er velegnet til mange anvendelser fra stier til større pladser og gader.

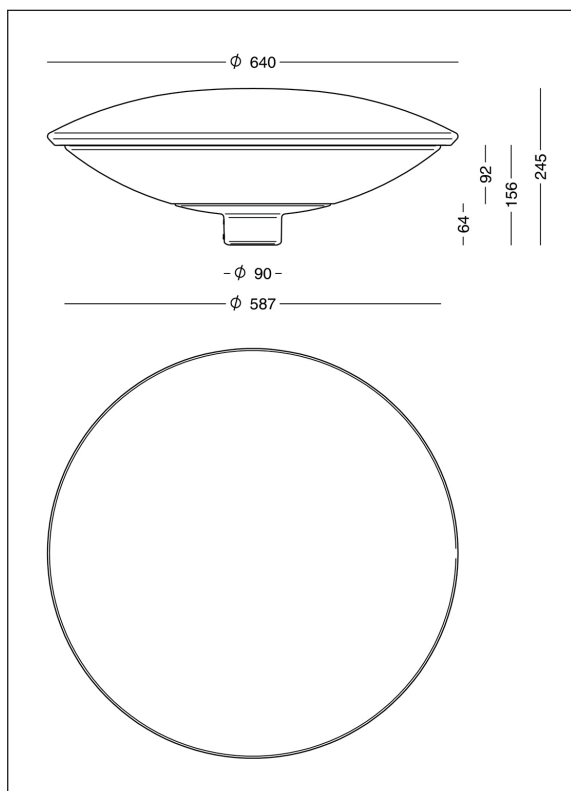
Designet er enkelt og kraftfuldt, og de afrundede former understøtter lysets afskærmning og giver optimal korrosionsbeskyttelse.



**FOCUS-LIGHTING**

# Space - LED

Design: AART Designers



## Armaturspecifikation:

Materiale:	Støbt aluminium
Pulverlakering:	Grafitgrå: YW355F Silvergrå: Y2370I Corten brown: YX355F Sort: Noir 900 Sablé SN351F
Afskærmning:	Klart long-life polycarbonat med UV-bestandigt acryl på begge sider.
Montering:	Standardmast 60 eller 76 mm topdiameter, eller cylindrisk mast, 90-180 mm
Ledning:	5,5 m PKL-ledning, 2 x 1 mm <sup>2</sup> , er monteret i armaturet, tilslutning i mast.
Klassifikation:	IP66, klasse II
Vandalklasse:	IK10
Korrosionsklasse:	C4
Vægt:	10 kg
Vindfladeareal:	0,09 m <sup>2</sup>
Lyskildetype:	LED

## Driverspecifikation:

### High lumen, V22:

Driver:	Xitanium Full Xi FP 40 W 0,3-1,0 A progr.
Startstrøm:	max 22 A (50% efter 290 µs)

### Low lumen, V18:

Driver:	Xitanium Full Xi FP 40 W 0,2-0,7 A progr.
Startstrøm:	max 27 A (50% efter 265 µs)

Transientbeskyttelse:	L/N-GND: 10 kV, (SR driver: 8 kV) L-N: 6 kV
-----------------------	--

Operationel levetid:	min 100.000 timer
----------------------	-------------------

Dæmpning:	15-100% i valgfri perioder DALI (med 4-leder kabel) fase (Line switch) netspænding (AmpDim)
-----------	--

Alternativt:	DALI via Zhaga book 18 sokkel
--------------	-------------------------------

## LED specifikation:

High lumen:	Bridgelux V22
Lysstrøm:	2700K: 2550-6050 lm, CLO 3000K: 2700-6400 lm, CLO 4000K: 2800-6600 lm, CLO

Low lumen:	Bridgelux V18
Lysstrøm:	2700K: 1100-3450 lm, CLO 3000K: 1175-3650 lm, CLO 4000K: 1200-3750 lm, CLO

Operationel levetid:	min 100.000 timer ved ta max 25°C, L90B10
Farvetemperatur:	2700, 3000 eller 4000 Kelvin
Farvegengivelse:	min 80 Ra, typisk 85 Ra
Farvenøjagtighed:	3 steps SDCM
Afskærmningsklasse:	G*3
Blændingsklasse:	D6

# Space - bestillingsdata

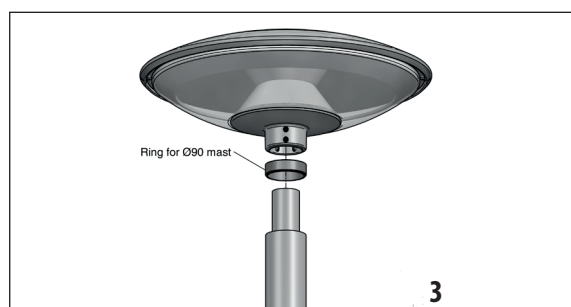
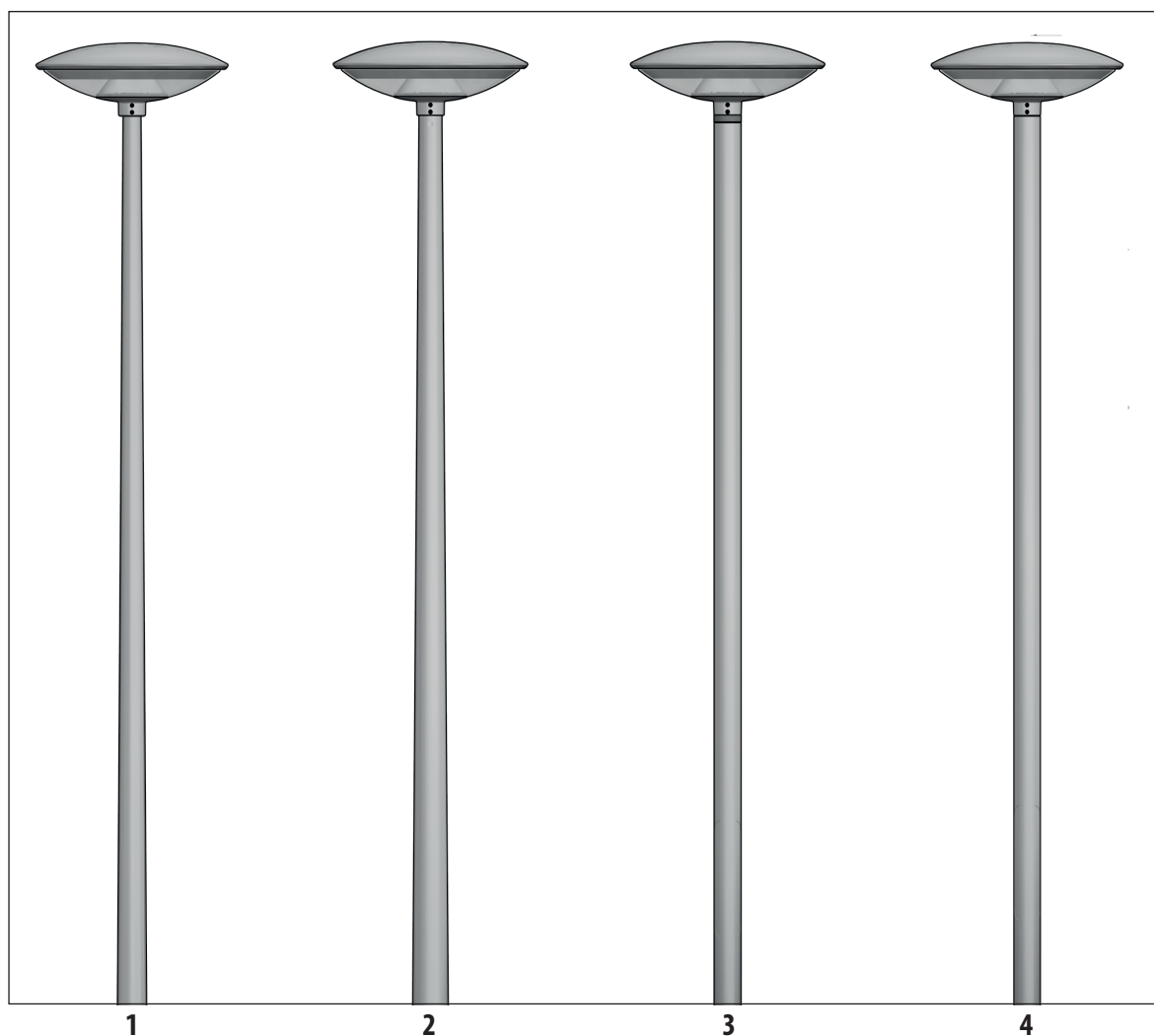
Design: AART Designers

## Varianter

Space - Ø60 mm mast								
Varenummer	Lyskilde		Vælg koderne for farve og farvetemperatur i tabellen nedenfor.					
8882-	High lumen LED Bridgelux V22, 2550-6600 lm, programmerbar							
8880-	Low lumen LED Bridgelux V18, 1100-3750 lm, programmerbar							
Space - Ø76 mm mast								
8883-	High lumen LED Bridgelux V22, 2550-6600 lm, programmerbar							
8881-	Low lumen LED Bridgelux V18, 1100-3750 lm, programmerbar							
Kombineres med:	Farvekode		Farvetemperatur		Dæmpning/styring		Klassifikation	
	4	grafitgrå	827	2700 K, 80 Ra	blank	programmerbar	blank	klasse II
	9	silvergrå	830	3000 K, 80 Ra	D	Dali	J	klasse I
	17	corten brown	840	4000 K, 80 Ra	F	fase		
	66	noir 900			R	sokkel incl. SR driver Zhaga book 18, opadrettet		
					RC	som ovenfor, City Touch		
					S	sokkel incl. SR driver Zhaga book 18, nedadrettet		
Eksempel på varenr.:		8882-9830 = Space High-lumen, Ø60 mast, silvergrå, 3000 K 80 Ra, max 6400 lm, programmerbar, klasse II						

Tilbehør				
8016-	Afstandsring til Ø90 mm mast - vælg farvekode ovenfor.			
Master, Ø90 mm med Ø60 studs				
Varenummer	Højde		Vælg koderne for farve i tabellen nedenfor.	
3150-	3 meter mast			
3151-	3,5 meter mast			
3152-	4 meter mast			
3153-	4,5 meter mast			
3155-	5 meter mast			
50202	Vingefundament Ø 62-90 mm			
Kombineres med:	Farvekode		Tillæg: Sikringsindsats til 90 mm mast	
	4	grafitgrå	Varenummer	Type
	7	galvaniseret	6949	DI Euro Mini
	9	silvergrå	50279	Nipa HSW 1194
	17	corten brown		
	66	noir 900		
				Kapacitet
				max 3 stk 4 x 10 el. 2 stk 4 x 16 mm2
				max 5 stk 5 x 6 mm2

# Space master



Space kan anvendes på forskellige mastetyper, forudsat at mastetoppen/studsens er  $\text{Ø}60$  eller  $\text{Ø}76 \times \text{H}100$  mm. De fire eksempler ovenfor er som følger:

1. konisk mast, afsluttet med 100 mm studs,  $\text{Ø}60$
2. konisk mast, afsluttet med 100 mm studs,  $\text{Ø}76$
3. cylindrisk mast  $\text{Ø}90$ , afsluttet med 100 mm studs,  $\text{Ø}60$ , med ring
4. cylindrisk mast  $\text{Ø}90$ , afsluttet med 100 mm studs,  $\text{Ø}60$ , uden ring

Til venstre vises eksempel 3 og 4 med og uden afstandsring.