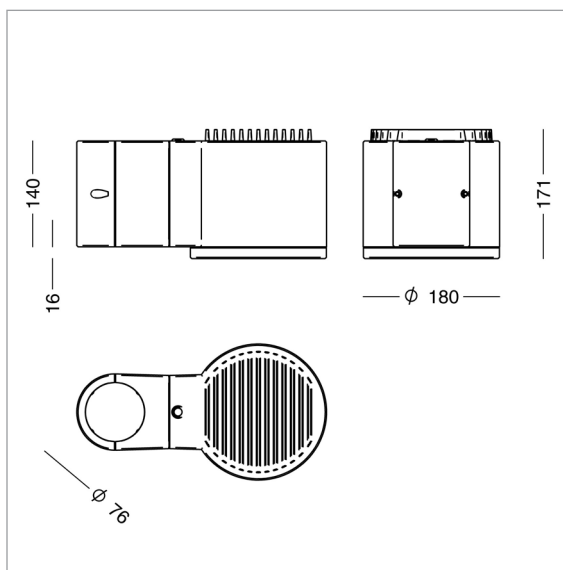


Turn Street Halo

Design: FRIIS & MOLTKE Design



Armaturspecifikation:

Materiale:	Støbt aluminium og opaliseret acryl
Pulverlakering:	Grafitgrå: YW355F Silvergrå: Y2370I Corten brown: YX355F
Afskærmning:	Sort: Noir 900 Sablé, SN351F Klart glas med silketryk, afsluttet med ring i opaliseret acryl
Montering:	På mast eller forlængerrør, Ø76 eller 60 mm Beslaget kan forsynes med en krave i rustfrit stål, som tilpasser armaturet til Ø 60 mm.
Ledning:	8,5 m ledning, 2 x 1 mm ² , er monteret i armaturet, tilslutning i mast.
Klassifikation:	IP66, klasse II
Vandalklasse:	IK08
Korrosionsklasse:	C4
Vindfladeareal:	0,053 m ²
Vægt:	5,8 kg

Lyskilde- og driverspecifikation:

LED type:	1xDA 2x4, T3 linser
Operational levetid:	min 100.000 timer ved ta max 25°C, L90B10
Farvetemperatur:	2700, 3000 eller 4000 Kelvin
Farvegengivelse:	min 80 Ra
Farvenøjagtighed:	5 steps SDCM
Lysstrøm:	2700K: 320-2500 lm, CLO, energiklasse E 3000K: 350-2700 lm, CLO, energiklasse D 4000K: 375-2800 lm, CLO, energiklasse D
Driver:	Xitanium Full Xi FP, programmerbar
Startstrøm:	max 22 A (50% efter 290 µs)
Dæmpning:	5-trins dæmpning inden for lumenpakken, DALI-2 (med 4-leder kabel), fase (Line switch)
Alternativt:	DALI via Zhaga book 18 sokkel
Transientbeskyttelse:	L/N-GND: 10 kV (SR driver: 8 kV) L-N: 6 kV
Operational levetid:	min 100.000 timer

Varianter

Turn Street Halo	Vælg koderne for farve og farvetemperatur i tabellen nedenfor.			
Varenummer	Lyskilde			
8920-	1xDA 2x4, T3 linser, programmerbar			
Kombineres med:	Farvekode	Farvetemperatur	Dæmpning/styring	Beskyttelsesklasse
	4 grafitgrå	827 2700 K, 80 Ra	blank programmerbar	blank klasse II
	9 silvergrå	830 3000 K, 80 Ra	D Dali-2	J klasse I
	17 corten brown	840 4000 K, 80 Ra	F fase	
	66 noir 900		R sokkel incl. SR driver, Zhaga book 18	
			RC som ovenfor, City Touch	
	Montage			
	blank	beslag til cylindrisk mast		
	B90	beslag til konisk Ø60-90		
	B121	beslag til konisk Ø90-121		
Eksempel på varenr.:	8920-9830 = Turn Street Halo, programmerbar, silvergrå, 3000 K, 80 Ra, klasse II			
Tillæg				
1714-1	Adapter til Ø60 mast			

Turn Spot & Street Halo

Design: FRIIS & MOLTKE Design



Antallet af spots og deres indbyrdes placering gør det muligt at bruge lyset effektivt og skabe nye rum ved hjælp af lyset. Kombinationen af det effektfulde spotlys fra **Turn Spot Halo** og det asymmetriske lys fra **Turn Street Halo** udvider det lysskabte rum og skaber nye muligheder med få master.

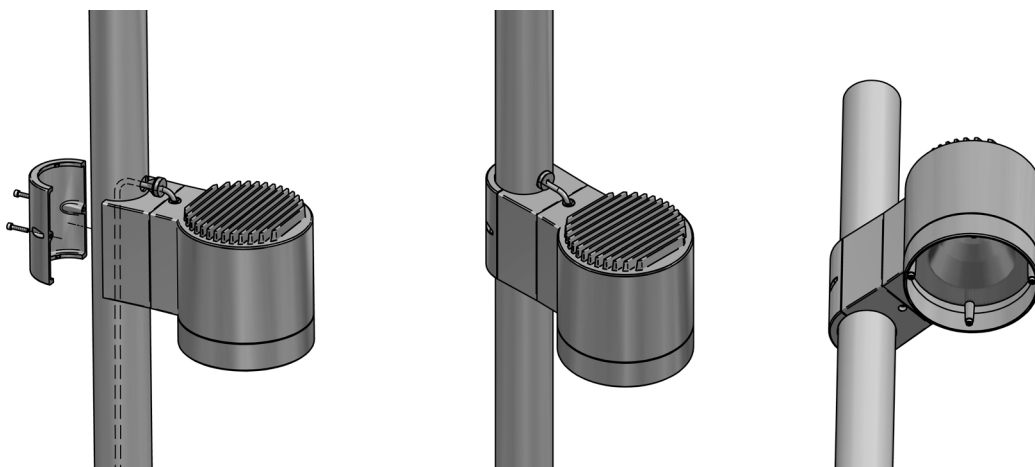
Vi tilbyder standardiserede master i tre højder for hhv. to, tre eller flere armaturer. I alle tilfælde er det en kombination af en konisk mast og et cylindrisk forlængerrør med en diameter på 76 eller 60 mm. Vi tilbyder gerne master der er tilpasset den specifikke opgave.

Desuden fås alle Turn varianter med beslag til konisk mast.

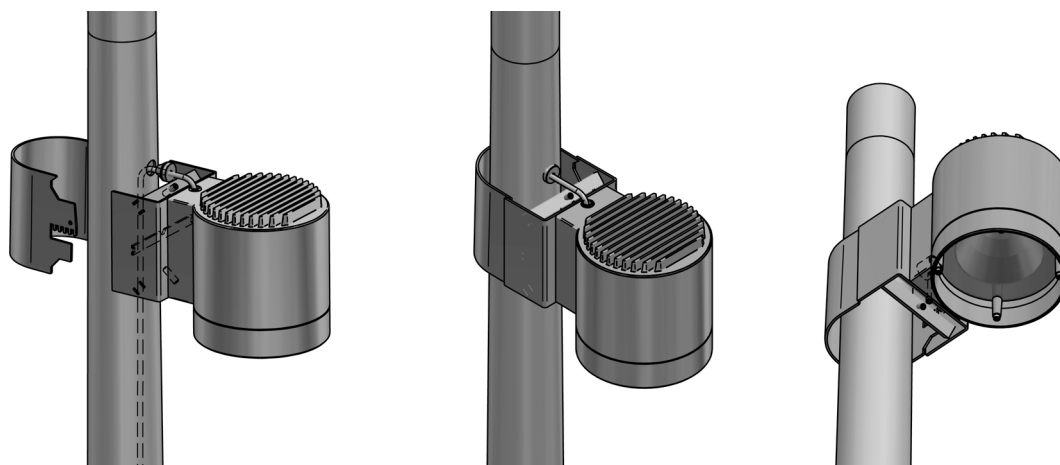
Turn - beslag cylindrisk/konisk mast

Design: FRIIS & MOLTKE Design

Fast beslag til cylindrisk mast $\varnothing 76$ mm, evt. med krave til $\varnothing 60$ mast



Fleksibelt beslag til konisk eller cylindrisk mast $\varnothing 91-121$ mm



Fleksibelt beslag til konisk eller cylindrisk mast $\varnothing 60-90$ mm

