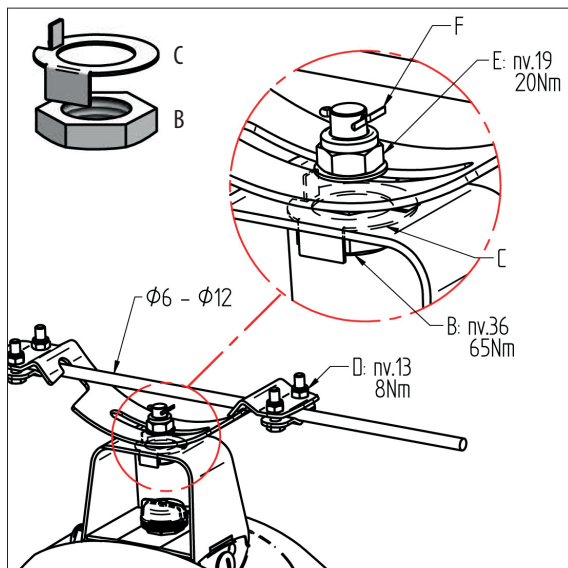
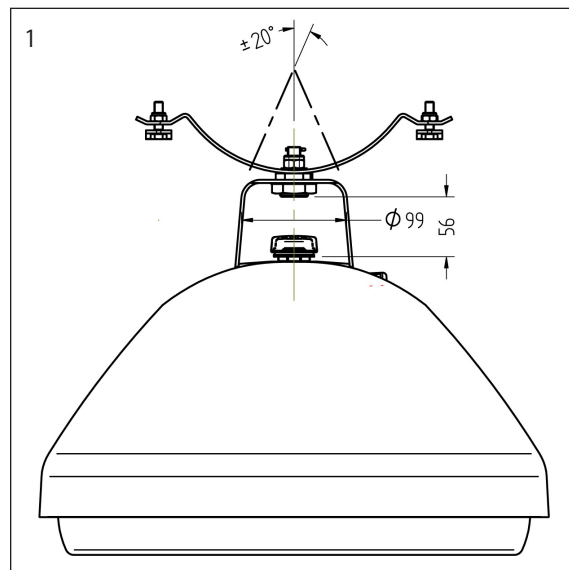
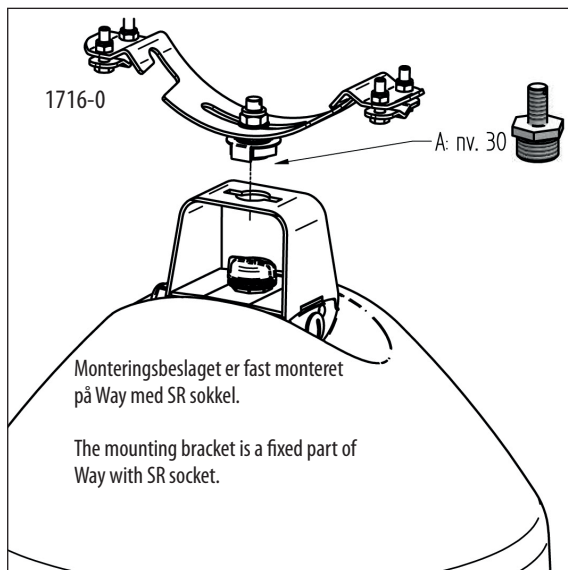


# WAY INSTRUCTIONS - SINGLE WIRE + SR

9801-9802, 11 kg



## Dansk

Nøglevidde: 13, 19, 30 og 36 mm

1. Lygtehovedet kan justeres +/- 20 grader i forhold til wiren. Vær opmærksom på at overholde de viste afstande; der skal være plads til en sensor.

Monter bøjle **1716-0** i SR beslaget med bolt **A** (G3/4 gevind), og anbring skiven **C** med tappen opad i rillen. Spænd møtrik **B** fast med nøgle **36, 65 Nm**, og lås den ved at bøje skiven ned langs den flade side af møtrikken.

**D.** Monter lygtehovedet på wiren og fastspænd bøjlen i de fire punkter med nøgle **13, 8 Nm**.

Juster lygtehovedets position og fastspænd **E** med nøgle **19, 20 Nm**. Bolten sikres med splitten **F**.

## Deutsch

Schlüsselweiten: 13, 19, 30 und 36 mm

1. Die Leuchte ist im Verhältnis zum Seil +/- 20 Grad justierbar. Die angegebenen Abständen beachten, da Platz für den jeweiligen Sensor erforderlich ist.

**A.** Seilaufhänger **1716-0** mit Bolzen **A** (G3/4 Gewinde) und Scheibe **C** mit Zapfen nach oben in den Beschlag montieren. Mutter **B** fest anspannen, **65 Nm** und durch Biegen der Scheibe verriegeln.

**D.** Leuchte aufhängen und Seilaufhänger in vier Punkten mit Schlüssel **13, 8 Nm** anspannen.

Die Position der Leuchte justieren und Mutter **E** mit Schlüssel **19, 20 Nm** anspannen.

Bolzen mit Splint **F** sichern.

## English

Wrench sizes: 13, 19, 30, and 36 mm

1. The lantern is adjustable +/- 20 degrees in relation the wire. Observe the clearances; the future sensor will require this space.

**A.** Fasten the wire hanger **1716-0** to the SR bracket by the bolt **A** (G3/4 thread), apply the washer **C** upwards into the slot. Fasten **B** tightly, **65 Nm**, using wrench 36. Secure the screw by bending the washer up along the flat side of the screw.

**D.** Mount the lantern on the wire and fasten the hanger at four points by a 13 mm wrench, **8 Nm**.

Adjust the position of the lantern and fasten **E** by a 19 mm wrench, **20 Nm**. Secure the bolt by the split pin **F**.