

Way - Showing the Way

Design: AART Designers



WAY, die neue Straßenleuchte, ist mit dem Ziel entworfen, Streulicht und Blendung zu minimieren.

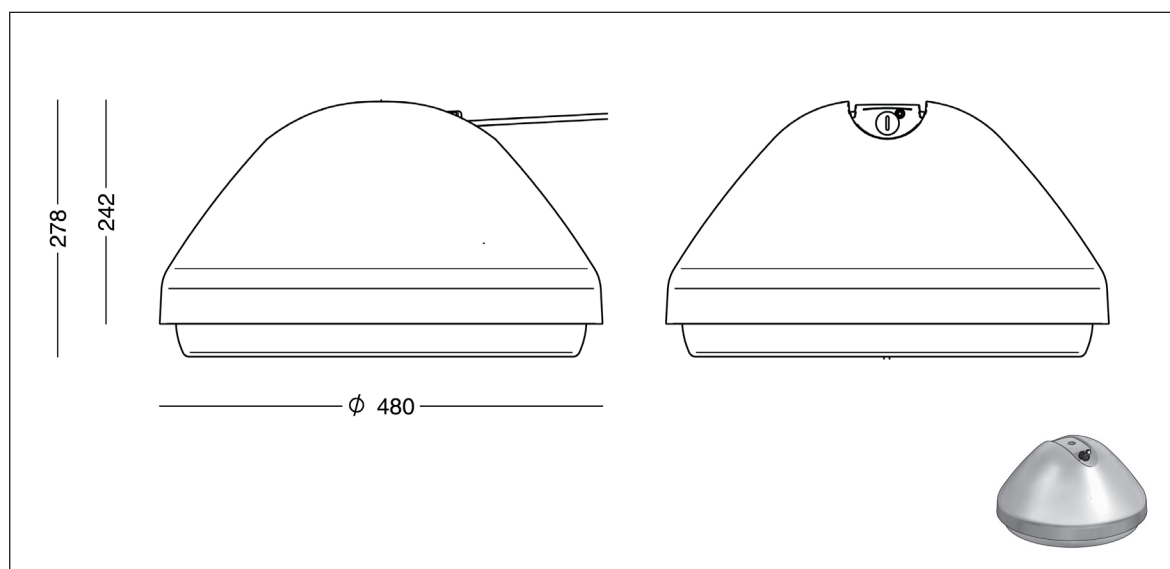
Die Leuchte ist für die Montage oben oder seitlich erhältlich. Das Design ist einfach, und Way besteht grundsätzlich aus dem Gehäuse aus Aluminiumguß und der Abschirmung aus klarem, schlagfestem PMMA. Die Abschirmung mit Vorsprung ist mit dem Ziel entwickelt, die Blendung sowie die Lichtverunreinigung möglichst zu minimieren.

WAY ist mit zirkularem oder quadratischem LED Board vorhanden. Mit verschiedenen Linsen erfüllen die neue Leuchte die europäischen Vorschriften der Straßenbeleuchtung.

WAY ist weiterhin als Parkleuchte mit rundem LED Board ohne Linsen erhältlich. In diesem Falle sorgt der Diffuser für ein gleichartiges, weiches Licht ohne Punkte.

Way - Seilleuchte - LED zirkular - Low / High

Design: AART Designers



Leuchtendaten:

Material:	Aluminiumguß
Farbe:	Graphitgrau: YW355F Silbergrau: Y2370I Cortenbraun: YX355F Schwarz: Noir 900 Sablé, SN351F
Abschirmung:	Schlagfester PMMA, klar, Rand mattiert
Montage:	G 3/4" Rohrgewinde
Anschluß:	Die Leuchte wird mit Leitung geliefert: 2 Stck. 2 m 1 x 2,5 mm ² oder 1 Stck. 10 m 2 x 1 mm ²
Schutzklasse:	IP66, Klasse II
Schlagfestigkeit:	IK08
Korrosionsklasse:	C4
Gewicht:	max 11 kg
Windfläche	0,11 m ² (lateral)

LED-Daten:

LED zirkular:	Ø240, 64 Dioden, CAT Linsen
Low lumen:	75 W Treiber
Lichtstrom, 80 Ra:	3000K: 850-6700 lm, CLO 4000K: 900-7150 lm, CLO
High lumen:	150 W Treiber
Lichtstrom, 80 Ra:	3000K: 1110-9250 lm, CLO 4000K: 1200-9950 lm, CLO
Betriebsdauer:	min. 100.000 Stunden bei ta max 25°, L80B10
Temperaturbereich:	-30 bis +35° C
Farbtemperatur:	3000 oder 4000 Kelvin
Farbwiedergabe:	min 80 Ra
Farbgenauigkeit:	4 Steps SDCM
Wirkungsgrad:	91%

Treibertypen:

Treiber, Low lumen:	Xitanium Full Xi FP 75 W 0,2-0,7 A, programmierbar
Einschaltstrom:	max 46 A (50% nach 250 µs)
Treiber, High lumen:	Xitanium Full Xi FP 150 W 0,3-1,0 A, programmierbar
Einschaltstrom:	max 53 A (50% nach 300 µs)

Treiberdaten:

Betriebseintrittsspannung:	150-264 Vac
Nennspannung, AC:	220-240 Vac
Nennspannung, DC:	186-250 Vdc
Betriebseintrittsspannung:	165-275 Vdc
Nennfrequenz:	50-60 Hz
Betriebsfrequenz:	45-66 Hz
Max Vorsicherung:	16 A
Überspannungsschutz:	L/N-GND: 10 kV, (SR Treiber: 8 kV) L-N: 6 kV
Betriebsdauer:	min 100.000 Stunden
Dimmung/Regelung:	5 Stufen innerhalb des jeweiligen Lumenpakets DALI (vieradriges Kabel), Line switch, AmpDim
Alternative:	DALI via Zhaga Book 18 Sockel

Way - Seilleuchte - Bestelldaten

Design: AART Designers



WAY Seilleuchte

Beispiel der Bestell-Nr.:
9801-48402: Leuchte, graphitgrau



WAY Seilleuchte mit SR Sockel

Beispiel der Bestell-Nr.:
9801-48402R: Leuchte mit SR Sockel, graphitgrau



WAY Seilleuchte mit Einzelseilaufhänger

Beispiel der Bestell-Nr.:
9801-48402: Leuchte, graphitgrau
1715-0: Seilaufhänger, Edelstahl



WAY Seilleuchte mit SR Sockel und Einzelseilaufhänger

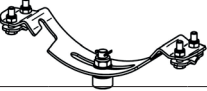

Beispiel der Bestell-Nr.:
9801-48402R: Leuchte mit SR Sockel, graphitgrau
1716-0: Seilaufhänger, Edelstahl



WAY Seilleuchte mit SR Sockel und Fittings für Montage im Sockelbeschlag

Beispiel der Bestell-Nr.:
9801-48402R: Leuchte mit SR Sockel, graphitgrau
1717-0: Mutter und Scheiben für G3/4" Gewinde

Bestell-Daten:

WAY Seilleuchte, LED zirkular mit CAT Linsen										
Bestell-Nr.	Bestückung		Schlüssel zu Farbe, Farbtemperatur uam. in der Tabelle unten.							
9801-	LED Ø240, Low lumen, programmierbar									
9802-	LED Ø240, High lumen, programmierbar									
Kombinieren mit:	Farbe	Farbtemperatur		Leitung		Regelung		Schutzklasse		
	4	graphitgrau	830	3000 K, 80 Ra	2	2 Stck. 2 m 1x2,5 mm ²	leer	programmierbar	leer	Klasse II
	9	silbergrau	840	4000 K, 80 Ra	10	1 Stck. 10 m 2x1 mm ²	D	Dali	J	Klasse I
	17	cortenbraun					F	Phase (Line switch)		
	66	schwarz noir 900					R	Socket, Zhaga Book 18, nach oben		
							RC	Socket wie oben, City Touch		
							S	Socket, Zhaga Book 18, nach unten		
Beispiel:	9801-98302 = WAY Seilleuchte, LED zirkular mit CAT Linsen, Low lumen, silbergrau, 3000 K 80 Ra, 2 m Leitung									
Zubehör										
1715-0	Aufhänger für Einzelseilmontage 									
1716-0	Aufhänger für Einzelseilmontage von Way mit SR Sockel 									
1717-0	Satz mit Mutter und Scheiben für Montage von Way mit SR Sockel 