

# Way

Design: AART designers



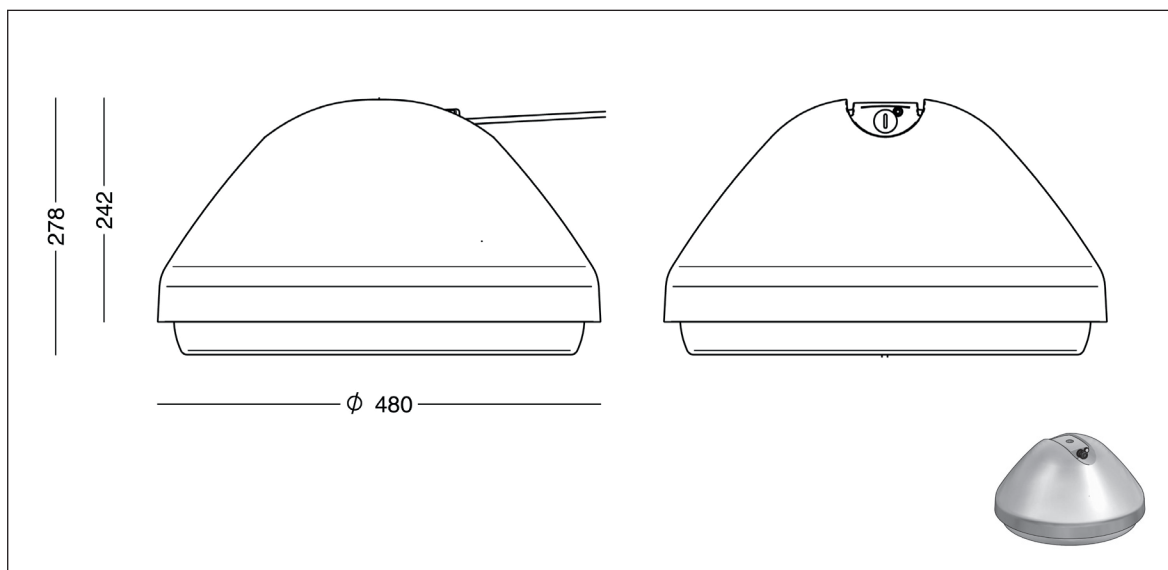
**WAY** er et nyt vejarmatur til top- eller sidemontage. Armaturet er udført i støbt aluminium med afskærmning i klart, slagfast PMMA (acryl). Den specialdesignede afskærmning er vandret med en fremspringende, matteret kant, der medvirker til optisk føring og tilfører armaturet en markant og effektfuld karakter.

**WAY** bestykses med et rundt eller kvadratisk LED board med forskellige linsetyper, tilpasset de specifikke krav f.eks. ved forgængerovergange, lyskryds eller almindelige lokal- og trafikveje. Armaturet opfylder Vejdirektoratets krav til belysning og har vådvejsoptik tilpasset vejklasserne.

**FOCUS-LIGHTING**

# Way - tophængt - cirkulær LED

Design: AART designers



## Armaturspecifikation:

Materiale:	Støbt aluminium
Lakering:	Grafitgrå: SW302G (tæt på RAL 9007) Silvergrå: MW300D Corten brown: Mars 2525 YX355F Sort: Noir 900 Sablé, SN351F
Afskærmning:	Klart, slagfast PMMA (acryl) med matteret kant
Montering:	Topmontage: G 3/4" røgevind
Tilslutning:	Focus leverer og monterer ledning i form af 2 stk 2 m 1 x 2,5 mm <sup>2</sup> eller 1 stk 10 m 2 x 1 mm <sup>2</sup>
Klassifikation:	IP66, klasse II
Vandalklasse:	IK10
Korrosionsklasse:	C4
Vægt:	max 11 kg
Vindfladeareal:	0,11 m <sup>2</sup> (lateralt)

## Lyskildespecifikation:

Cirkulær LED:	Ø240, 64 dioder, CAT linser
Operationel levetid:	min. 100.000 timer ved ta max 25°, L80B10
Temperaturområde:	-30 til +35° C
Farvetemperatur:	3000 eller 4000 Kelvin
Farvegengivelse:	min 80 Ra
Farvenøjagtighed:	4 steps SDCM
Lysstrøm, 9801:	3000K: min 2100, max 6400 lm, CLO 4000K: min 2300, max 7000 lm, CLO
Lysstrøm, 9802:	3000K: min 3000, max 8800 lm, CLO 4000K: min 3300, max 9700 lm, CLO

## Driverspecifikation:

Driver for 9801:	Xitanium Full Xi FP 75 W 0,2-0,7 A, program.
Startstrøm:	max 46 A (50% efter 250 µs)
Driver for 9802:	Xitanium Full Xi FP 150 W 0,3-1,0 A, program.
Startstrøm:	max 53 A (50% efter 300 µs)

Operationel indgangsspænding: 150-264 Vac

Nominel spænding, AC: 220-240 Vac

Nominel spænding, DC: 186-250 Vdc

Operationel indgangsspænding: 165-275 Vdc

Nominel indgangsfrekvens: 50-60 Hz

Operationel indgangsfrekvens: 45-66 Hz

Max. forsikring: 16 A

Transientbeskyttelse: L/N-GND: 10 kV, (SR driver: 8 kV)

L-N: 6 kV

Operationel levetid: min 100.000 timer

Dæmpning/styring: 8-100% i valgfri perioder

DALI (4-leder kabel), Line switch, AmpDim

Alternativt: DALI via Zhaga book 18\_sokkel

# Way - tophængt - bestillingsdata

Design: AART designers



## WAY armatur

Eksempel på varenummer:  
9801-48402 - armatur, grafitgrå



## WAY armatur med SR sokkel

Eksempel på varenummer:  
9801-48402R - armatur, grafitgrå, med SR sokkel



## WAY armatur med bøjle for enkeltwire

Eksempel på varenummer:  
9801-48402 - armatur, grafitgrå  
1715-0 - bøjle i rustfrit stål



## WAY armatur med SR sokkel og bøjle for enkeltwire

Eksempel på varenummer:  
9801-48402R - armatur, grafitgrå, med SR sokkel  
1716-0 - bøjle i rustfrit stål



## WAY armatur med bøjle for enkeltwire samt koblingsdåse kl. II



Eksempel på varenummer:  
9801-48402 - armatur, grafitgrå  
1715-0 - bøjle i rustfrit stål  
1718-0 - koblingsdåse kl. II



## WAY armatur med SR sokkel og fittings for topmontage

Eksempel på varenummer:  
9801-48402R - armatur, grafitgrå, med SR sokkel  
1717-0 - møtrikker og skiver for G 3/4" gevind

## Varianter:

WAY tophængt, cirkulært LED board med CAT linser										
Varenummer	Lyskilde		Vælg koderne for farve, farvetemperatur etc. i tabellen nedenfor.							
9801-	LED Ø240, 64 dioder, CAT linser, max 7000 lm, programmerbar									
9802-	LED Ø240, 64 dioder, CAT linser, max 9700 lm, programmerbar									
Kombiner med:	Farve	Farvetemperatur		Ledning		Dæmpning/styring		Beskyttelsesklasse		
	4 grafitgrå	830	3000 K, 80 Ra	2	2 stk. 2 m 1x2,5 mm <sup>2</sup>	blank	programmerbar	blank	klasse II	
	9 silvergrå	840	4000 K, 80 Ra	10	1 stk. 10 m 2x1 mm <sup>2</sup>	D	Dali	J	klasse I	
	17 corten brown					F	fase (Line switch)			
	66 noir 900					R	sokkel incl. SR driver, Zhaga book 18			
Eksempel:	9801-98402 = WAY for topmontage, cirkulært board med CAT linser, max 7000 lm, silvergrå, 4000 K 80 Ra, 2 m ledning									
Tilbehør:										
1715-0	Bøjle for montage af Way på enkeltwire, rustfrit stål 									
1716-0	Bøjle for montage af Way med SR sokkel på enkeltwire, rustfrit stål 									
1718-0	Koblingsdåse, klasse II									
1717-0	Sæt med møtrikker og låseskiver for montage af Way med SR sokkel 