

Way

Design: AART Designers



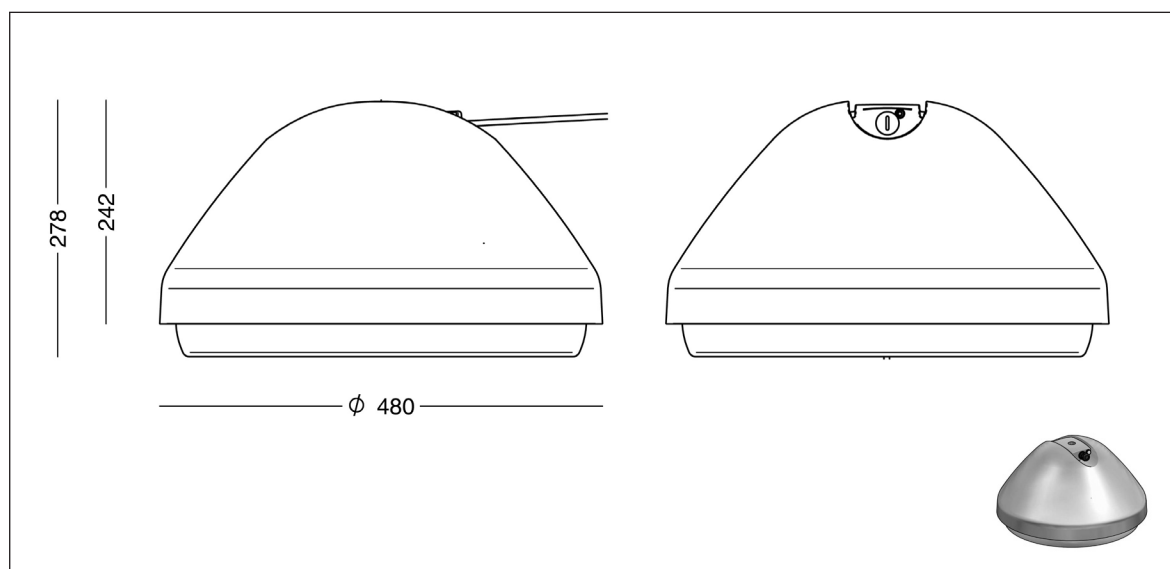
WAY - vejarmatur til top- eller sidemontage. Armaturet er udført i støbt aluminium med afskærmning i klart, slagfast PMMA (acryl). Den specialdesignede afskærmning er vandret med en fremspringende, matteret kant, der medvirker til optisk føring og tilfører armaturet en markant og effektiv karakter.

WAY bestykes med et rundt eller kvadratisk LED board med forskellige linsetyper, tilpasset de specifikke krav f.eks. ved forgængerovergange, lyskryds eller almindelige lokal- og trafikveje. Armaturet opfylder Vejdirektoratets krav til belysning og har vådvejsoptik tilpasset vejklasserne.

WAY fås desuden som parkarmatur med rundt board uden linser. I denne variant anvendes diffuser for et blødt lys uden synlige punkter.

Way - tophængt - cirkulær LED - Low / High

Design: AART Designers



Armaturspecifikation:

Materiale:	Støbt aluminium
Overflade:	Raw anodiseret Grafitgrå: YW355F Silvergrå: Y2370I Corten brown: YX355F Sort: Noir 900 Sablé, SN351F
Afskærmning:	Klart, slagfast PMMA (acryl) med matteret kant
Montering:	Topmontage: G 3/4" rørgvind
Tilslutning:	Focus leverer og monterer ledning i form af 2 stk 2 m 1 x 2,5 mm ² eller 1 stk 10 m 2 x 1 mm ²
Klassifikation:	IP66, klasse II
Vandalklasse:	IK08
Korrosionsklasse:	C4
Vægt:	max 11 kg
Vindfladeareal:	0,11 m ² (lateralt)
Lyskilde:	Udskifteligt LED modul

Driverspecifikation:

Driver, low lumen: Xitanium Full Xi FP 75 W 0,2-0,7 A, program.

Startstrøm: max 46 A (50% efter 250 µs)

Driver, high lumen: Xitanium Full Xi FP 110 W 0,3-1,0 A, program.

Startstrøm: max 47 A (50% efter 250 µs)

Operationel indgangsspænding: AC: 80-264 Vac, DC: 168-275 Vdc

Nominal spænding, AC: 220-240 Vac, DC: 186-250 Vdc

Nominal indgangsfrekvens: 50-60 Hz

Operationel indgangsfrekvens: 45-66 Hz

Max. forsikring: 16 A

Transientbeskyttelse: L/N-GND: 10 kV, (SR driver: 8 kV)

L-N: 6 kV

Operationel levetid: min 100.000 timer

Dæmpning/styring: 5-trins dæmpning inden for lumenpakken

Alternativt: DALI-2 (4/5-leder kabel), LineSwitch eller
via Zhaga book 18 sokkel, D4i

LED specifikation:

Cirkulær LED:	Ø240, 64 dioder, CAT linser
Operationel levetid:	min. 100.000 timer ved ta max 25°, L80B10 Constant lumen output
Temperaturområde:	-30 til +35° C
Farvetemperatur:	3000 eller 4000 Kelvin
Farvegengivelse:	min 80 Ra
Farvenøjagtighed:	4 steps SDCM

Lysstrøm: De angivne lysstrømme gælder LED-lyskilden.
Virkningsgraden benyttes til at beregne
lysstrøm ud af armaturet.
Ved bestilling angives ønsket lysstrøm fra
LED-lyskilden - se bestillingsdata.

Low lumen: 75 W driver
LED-lumen, 80 Ra: 3000K: 850-6700 lm, energiklasse E
4000K: 900-7150 lm, energiklasse E

High lumen: 110 W driver
LED-lumen, 80 Ra: 3000K: 1110-9250 lm, energiklasse E
4000K: 1200-9950 lm, energiklasse E

Virkningsgrad: 91%

Way - tophængt - bestillingsdata

Design: AART Designers



WAY armatur
Eksempel på varenummer:
9801-48402 - armatur, grafitgrå



WAY armatur med SR sokkel
Eksempel på varenummer:
9801-48402R - armatur, grafitgrå, med SR sokkel



WAY armatur med bøjle for enkeltwire
Eksempel på varenummer:
9801-48402 - armatur, grafitgrå
1715-0 - bøjle i rustfrit stål



WAY armatur med SR sokkel og bøjle for enkeltwire
Eksempel på varenummer:
9801-48402R - armatur, grafitgrå, med SR sokkel
1716-0 - bøjle i rustfrit stål

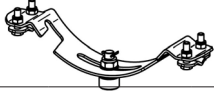



WAY armatur med bøjle for enkeltwire samt koblingsdåse kl. II
Eksempel på varenumre:
9801-48402 - armatur, grafitgrå
1715-0 - bøjle i rustfrit stål
1718-0 - koblingsdåse kl. II



WAY armatur med SR sokkel og fittings for topmontage
Eksempel på varenumre:
9801-48402R - armatur, grafitgrå, med SR sokkel
1717-0 - møtrikker og skiver for G 3/4" gevind

Varianter:

WAY tophængt, cirkulært LED board med CAT linser										
Varenummer	Lyskilde		Vælg koderne for farve, farvetemperatur etc. i tabellen nedenfor.							
9801-	LED Ø240, Low lumen, programmerbar									
9802-	LED Ø240, High lumen, programmerbar									
Kombiner med:	Farve	Farvetemperatur		Ledning		Dæmpning/styring		Beskyttelsesklasse		
	01	raw anodiseret	830	3000 K, 80 Ra	2	2 stk. 2 m 1x2,5 mm2	blank	programmerbar *)	blank	klasse II
	4	grafitgrå	840	4000 K, 80 Ra	10	1 stk. 10 m 2x1 mm2	D	DALI-2	J	klasse I
	9	silvergrå					F	LineSwitch		
	17	corten brown					R	Zhaga book 18 sokkel, opadrettet		
	66	noir 900					RC	sokkel som ovenfor, City Touch/Interact City		
							S	Zhaga book 18 sokkel, nedadrettet		
Korrosionsbeskyttelse										
	C5	C5 coating	I tilfælde af ekstra korrosionsbeskyttelse tilføjes C5 efter farvekoden i varenummeret, f.eks. 9801-9C5830							
Eksempel:	9801-98302 = WAY for topmontage, cirkulært board med CAT linser, Low lumen, silvergrå, 3000 K 80 Ra, 2 m ledning									
*) programmerbar	Ved bestilling angives ønskede lysstrøm som LED lumen + evt. dæmp + periode									
Eksempel, profil:	6000 lm 50% 22-06									
Tilbehør:										
1715-0	Bøjle for montage af Way på enkeltwire, rustfrit stål 									
1716-0	Bøjle for montage af Way med SR sokkel på enkeltwire, rustfrit stål 									
1718-0	Koblingsdåse, klasse II									
1717-0	Sæt med møtrikker og låseskiver for montage af Way med SR sokkel 