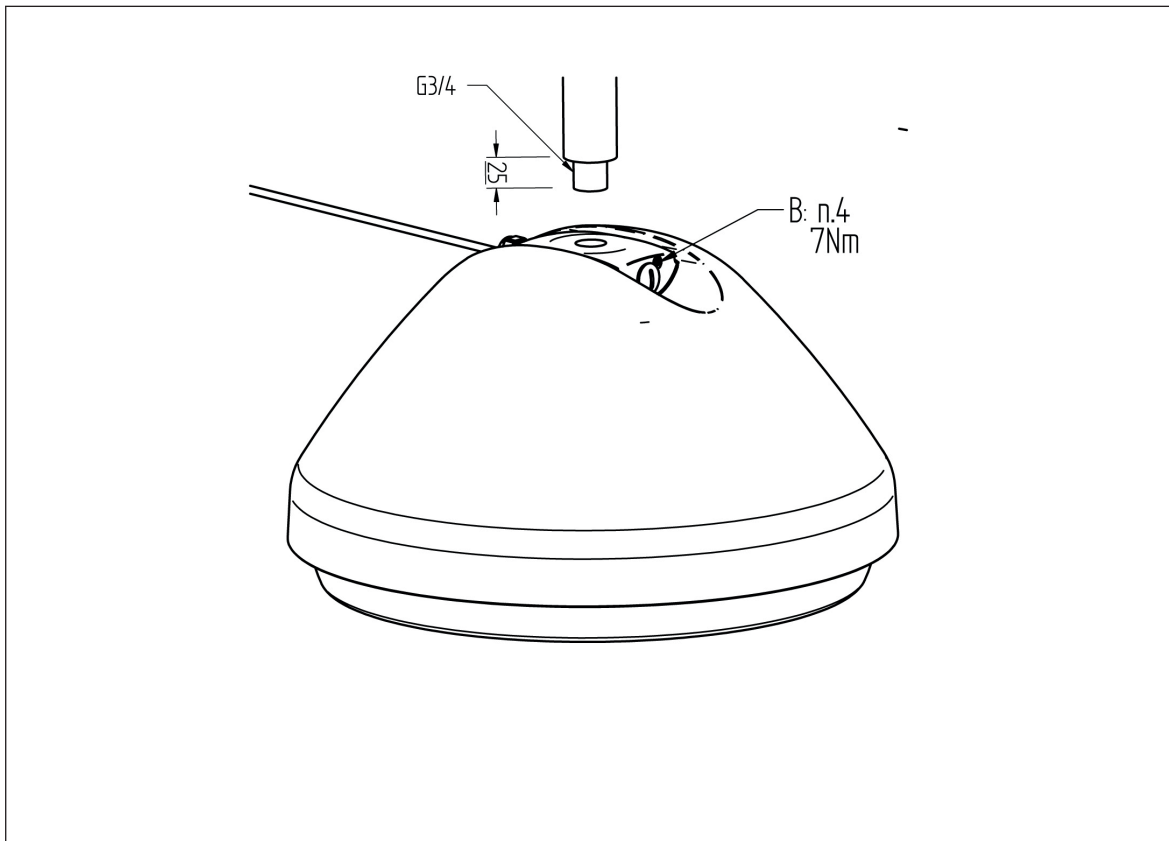


# WAY INSTRUCTIONS - TOP ENTRY

9801-9802, 11 kg



## Dansk

Juster lygtehovedet til den ønskede position og fastgør det ved at tilspænde B ved hjælp af en 4 mm umbraco-nøgle, **max 7 Nm**.

Vedligeholdelse: For at sikre optimal lysmængde bør afskærmningen rengøres udvendigt efter behov.

## English

Adjust the position of the fitting and fasten it in B by means of a 4 mm hex key , **max moment of force 7 Nm**.

Maintenance: In order to secure the best possible light output, the screen should be kept clean.

## Deutsch

Die Leuchte in Position drehen und mit der Schraube B **max 7 Nm** anziehen (4 mm Inbusschlüssel).

Wartung: Um die höchstmögliche Lichtaustritt zu sichern, die Abschirmung mit Wasser und Spülmittel nach Bedarf reinigen.