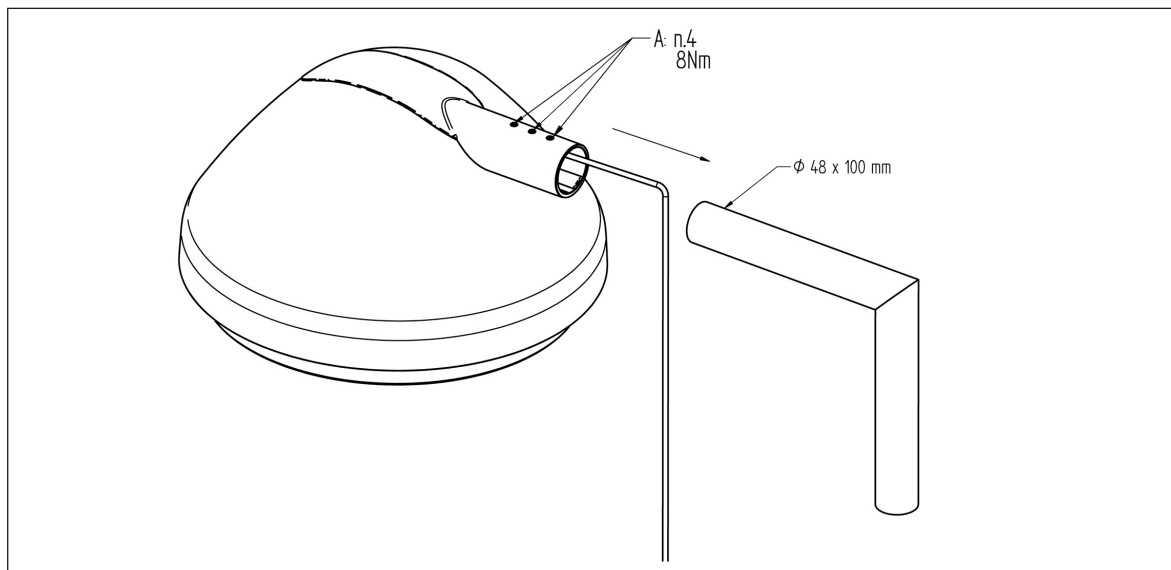


WAY INSTRUCTIONS - SIDE ENTRY

9810-9818, 11 kg



Dansk

Fremfør ledningen gennem masten og pres lygtehovedet på plads på armen.
Juster lygtehovedets position og fastgør det ved at tilspænde de tre skruer A **max 8 Nm** ved hjælp af en 4 mm umbraco-nøgle.

Vedligeholdelse: For at sikre optimal lysmængde bør afskærmningen rengøres udvendigt efter behov.

English

Lower the cable through the pole and press the fitting onto the arm.
Adjust the position of the fitting and fasten it in three points (A) by means of a 4 mm hex key, **max moment of force 8 Nm**.

Maintenance: In order to secure the best possible light output, the screen should be kept clean.

Deutsch

Kabel durch das Mastrohr senken und die Leuchte am Ausleger anbringen.
Die Leuchte in Position drehen und mit den drei Schrauben A **max 8 Nm** anziehen (4 mm Inbusschlüssel).

Wartung: Um die höchstmögliche Lichtaustritt zu sichern, die Abschirmung mit Wasser und Spülmittel nach Bedarf reinigen.