

Way

Design: AART Designers



WAY er et nyt vejarmatur til top- eller sidemontage. Armaturet er udført i støbt aluminium med afskærmning i klart, slagfast PMMA (acryl). Den specialdesignede afskærmning er vandret med en fremspringende, matteret kant, der medvirker til optisk føring og tilfører armaturet en markant og effektfuld karakter.

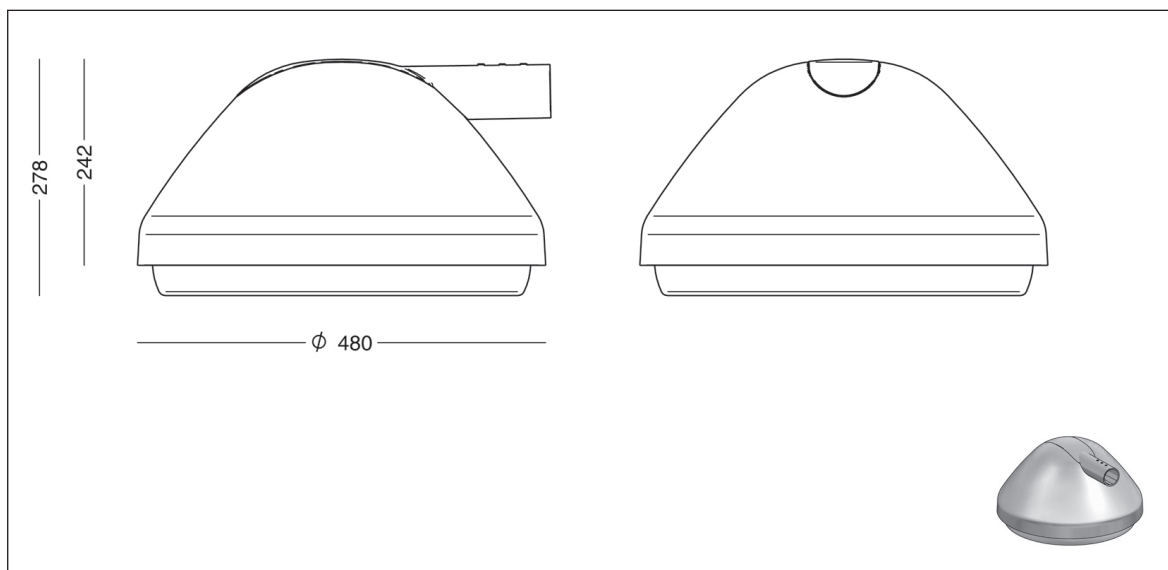
WAY bestykses med et rundt eller kvadratisk LED board med forskellige linsetyper, tilpasset de specifikke krav f.eks. ved forgængerovergange, lyskryds eller almindelige lokal- og trafikveje. Armaturet opfylder Vejdirektoratets krav til belysning og har vådvejsoptik tilpasset vejklasserne.

WAY fås desuden som parkarmatur med rundt board uden linser. I denne variant anvendes diffuser for et blødt lys uden synlige punkter.

FOCUS-LIGHTING

Way - sidehængt - FastFlex, T3

Design: AART Designers



Armaturspecifikation:

Materiale:	Støbt aluminium
Pulverlakering:	Grafitgrå: YW355F Silvergrå: Y2370I Corten brown: YX355F
Sort:	Noir 900 Sablé, SN351F
Afskærmning:	Klart, slagfast PMMA (acryl) med matteret kant
Montering:	Sidemontage: Ø48 eller Ø60 mm studs
Tilslutning:	I mast Focus leverer og monterer ledning i form af 10,5 m 2 x 1 mm ²
Klassifikation:	IP66, klasse II
Vandalklasse:	IK10
Korrosionsklasse:	C4
Vægt:	max 11 kg
Vindfladeareal:	0,11 m ² (lateralt)

Lyskildespecifikation:

FastFlex LED:	3xFF-DA 2x6 eller 4xFF-DA 2x8 med T3 linser til lokalveje, E-klasse
Operationel levetid:	min. 100.000 timer ved ta max 25°, L80B10
Temperaturområde:	-30 til +35° C
Farvetemperatur:	3000 eller 4000 Kelvin
Farvegengivelse:	min 70 Ra, typisk 75 Ra; option for 80 Ra
Farvenøjagtighed:	4 steps SDCM
Lysstrøm 3xFF:	3000K: min 3560, max 8900 lm, CLO 4000K: min 3750, max 9400 lm, CLO
Lysstrøm 4xFF:	3000K: min 6300, max 15900 lm, CLO 4000K: min 6650, max 16700 lm, CLO
Afskærmningsklasse:	G*4
Virkningsgrad:	81%

Driverspecifikation:

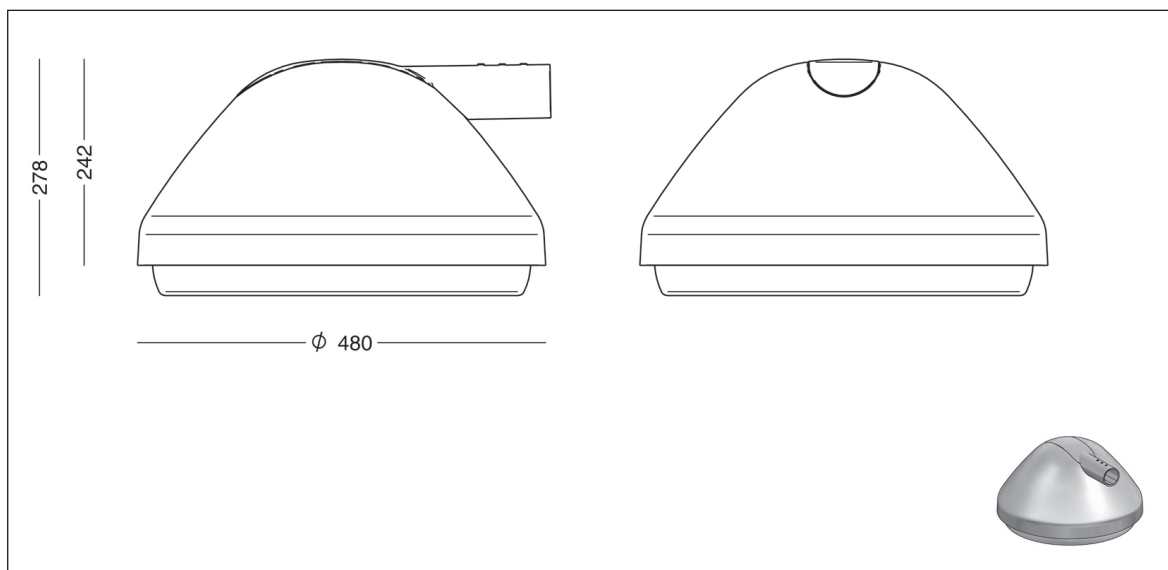
Driver, 3xFF:	Xitanium Full Xi FP 75 W 0,2-0,7 A, programmerbar Startstrøm: max 46 A (50% efter 250 µs)
Driver, 4xFF:	Xitanium Full Xi FP 150 W 0,2-0,7 A, programmerbar Startstrøm: max 53 A (50% efter 300 µs)

Operationel indgangsspænding:	150-264 Vac
Nominal spænding, AC:	220-240 Vac
Nominal spænding, DC:	186-250 Vdc
Operationel indgangsspænding:	165-275 Vdc
Nominal indgangsfrekvens:	50-60 Hz
Operationel indgangsfrekvens:	45-66 Hz
Max. forsikring:	16 A
Transientbeskyttelse:	L/N-GND: 10 kV, (SR driver: 8 kV) L-N: 6 kV
Operationel levetid:	min 100.000 timer

Dæmpning/styring:	8-100% i valgfri perioder DALI (4-leder kabel) Line switch, AmpDim
Alternativt:	DALI via Zhaga book 18 sokkel

Way - sidehængt - FastFlex, MEW

Design: AART Designers



Armaturspecifikation:

Materiale:	Støbt aluminium
Pulverlakering:	Grafitgrå: YW355F Silvergrå: Y2370I Corten brown: YX355F
Sort:	Noir 900 Sablé, SN351F
Afskærmning:	Klart, slagfast PMMA (acryl) med matteret kant
Montering:	Sidemontage: Ø48 eller Ø60 mm studs
Tilslutning:	I mast Focus leverer og monterer ledning i form af 10,5 m 2 x 1 mm ²
Klassifikation:	IP66, klasse II
Vandalklasse:	IK10
Korrosionsklasse:	C4
Vægt:	max 11 kg
Vindfladeareal:	0,11 m ² (lateralt)

Lyskildespecifikation:

FastFlex LED:	3xFF-DA 2x6 eller 4xFF-DA 2x8 med MEW linser til trafikveje, L-klasse
Operationel levetid:	min. 100.000 timer ved ta max 25°, L80B10
Temperaturområde:	-30 til +35° C
Farvetemperatur:	3000 eller 4000 Kelvin
Farvegengivelse:	min 70 Ra, typisk 75 Ra; option for 80 Ra
Farvenøjagtighed:	4 steps SDCM
Lysstrøm 3xFF:	3000K: min 3560, max 8900 lm, CLO 4000K: min 3750, max 9400 lm, CLO
Lysstrøm 4xFF:	3000K: min 6300, max 15900 lm, CLO 4000K: min 6650, max 16700 lm, CLO
Afskærmningsklasse:	G*6
Virkningsgrad:	81%

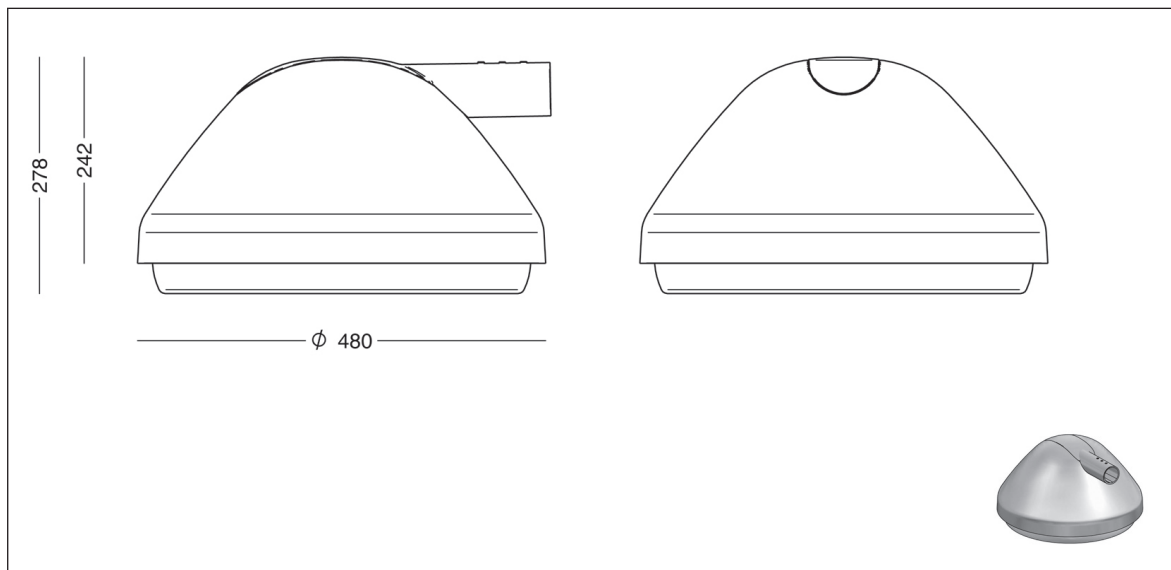
Driverspecifikation:

Driver, 3xFF:	Xitanium Full Xi FP 75 W 0,2-0,7 A, programmerbar Startstrøm: max 46 A (50% efter 250 µs)
Driver, 4xFF:	Xitanium Full Xi FP 150W 0,2-0,7A, programmerbar Startstrøm: max 53 A (50% efter 300 µs)

Operationel indgangsspænding:	150-264 Vac
Nominal spænding, AC:	220-240 Vac
Nominal spænding, DC:	186-250 Vdc
Operationel indgangsspænding:	165-275 Vdc
Nominal indgangsfrekvens:	50-60 Hz
Operationel indgangsfrekvens:	45-66 Hz
Max. forsikring:	16 A
Transientbeskyttelse:	L/N-GND: 10 kV, (SR driver: 8 kV) L-N: 6 kV
Operationel levetid:	min 100.000 timer
Dæmpning/styring:	8-100% i valgfri perioder DALI (4-leder kabel) Line switch, AmpDim
Alternativt:	DALI via Zhaga book 18 sokkel

Way - sidehængt - FastFlex, T4

Design: AART Designers



Armaturspecifikation:

Materiale:	Støbt aluminium
Pulverlakering:	Grafitgrå: YW355F Silvergrå: Y2370I Corten brown: YX355F
Sort:	Noir 900 Sablé, SN351F
Afskærmning:	Klart, slagfast PMMA (acryl) med matteret kant
Montering:	Sidemontage: Ø48 eller Ø60 mm studs
Tilslutning:	I mast Focus leverer og monterer ledning i form af 10,5 m 2 x 1 mm ²
Klassifikation:	IP66, klasse II
Vandalklasse:	IK10
Korrosionsklasse:	C4
Vægt:	max 11 kg
Vindfladeareal:	0,11 m ² (lateralt)

Lyskildespecifikation:

FastFlex LED:	3xFF-DA 2x6 eller 4xFF-DA 2x8 med T4 linser til rundkørsler
Operationel levetid:	min. 100.000 timer ved ta max 25°, L80B10
Temperaturområde:	-30 til +35° C
Farvetemperatur:	3000 eller 4000 Kelvin
Farvegengivelse:	min 70 Ra, typisk 75 Ra; option for 80 Ra
Farvenøjagtighed:	4 steps SDCM
Lysstrøm 3xFF:	3000K: min 3560, max 8900 lm, CLO 4000K: min 3750, max 9400 lm, CLO
Lysstrøm 4xFF:	3000K: min 6300, max 15900 lm, CLO 4000K: min 6650, max 16700 lm, CLO
Afskærmningsklasse:	G*4
Virkningsgrad:	79%

Driverspecifikation:

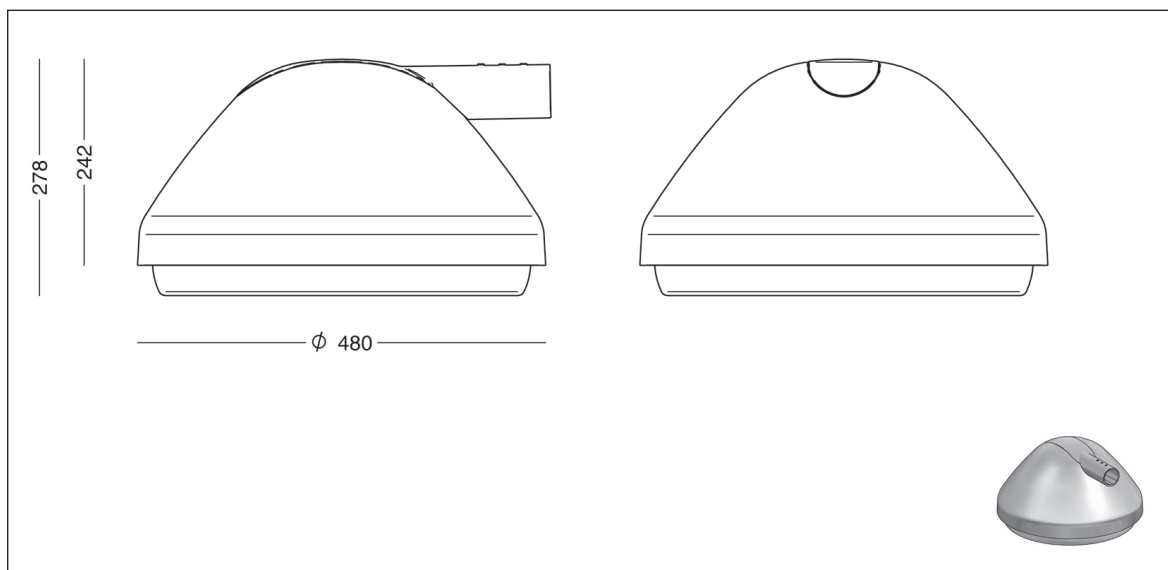
Driver, 3xFF:	Xitanium Full Xi FP 75 W 0,2-0,7 A, programmerbar Startstrøm: max 46 A (50% efter 250 µs)
Driver, 4xFF:	Xitanium Full Xi FP 150W 0,2-0,7A, programmerbar Startstrøm: max 53 A (50% efter 300 µs)

Operationel indgangsspænding:	150-264 Vac
Nominal spænding, AC:	220-240 Vac
Nominal spænding, DC:	186-250 Vdc
Operationel indgangsspænding:	165-275 Vdc
Nominal indgangsfrekvens:	50-60 Hz
Operationel indgangsfrekvens:	45-66 Hz
Max. forsikring:	16 A
Transientbeskyttelse:	L/N-GND: 10 kV, (SR driver: 8 kV) L-N: 6 kV
Operationel levetid:	min 100.000 timer

Dæmpning/styring:	8-100% i valgfri perioder DALI (4-leder kabel) Line switch, AmpDim
Alternativt:	DALI via Zhaga book 18 sokkel

Way - sidehængt - FastFlex, PX

Design: AART Designers



Armaturspecifikation:

Materiale:	Støbt aluminium
Pulverlakering:	Grafitgrå: YW355F Silvergrå: Y2370I Corten brown: YX355F Sort: Noir 900 Sablé, SN351F
Afskærmning:	Klart, slagfast PMMA (acryl) med matteret kant
Montering:	Sidemontage: Ø48 eller Ø60 mm studs
Tilslutning:	I mast Focus leverer og monterer ledning i form af 10,5 m 2 x 1 mm ²
Klassifikation:	IP66, klasse II
Vandalklasse:	IK10
Korrosionsklasse:	C4
Vægt:	max 11 kg
Vindfladeareal:	0,11 m ² (lateralt)

Lyskildespecifikation:

FastFlex LED:	3xFF-DA 2x6 eller 4xFF-DA 2x8 med PX linser til fodgængerfelter
Operationel levetid:	min. 100.000 timer ved ta max 25°, L80B10
Temperaturområde:	-30 til +35° C
Farvetemperatur:	3000 eller 4000 Kelvin
Farvegengivelse:	min 70 Ra, typisk 75 Ra; option for 80 Ra
Farvenøjagtighed:	4 steps SDCM
Lysstrøm 3xFF:	3000K: min 3560, max 8900 lm, CLO 4000K: min 3750, max 9400 lm, CLO
Lysstrøm 4xFF:	3000K: min 6300, max 15900 lm, CLO 4000K: min 6650, max 16700 lm, CLO
Afskærmningsklasse:	G*6

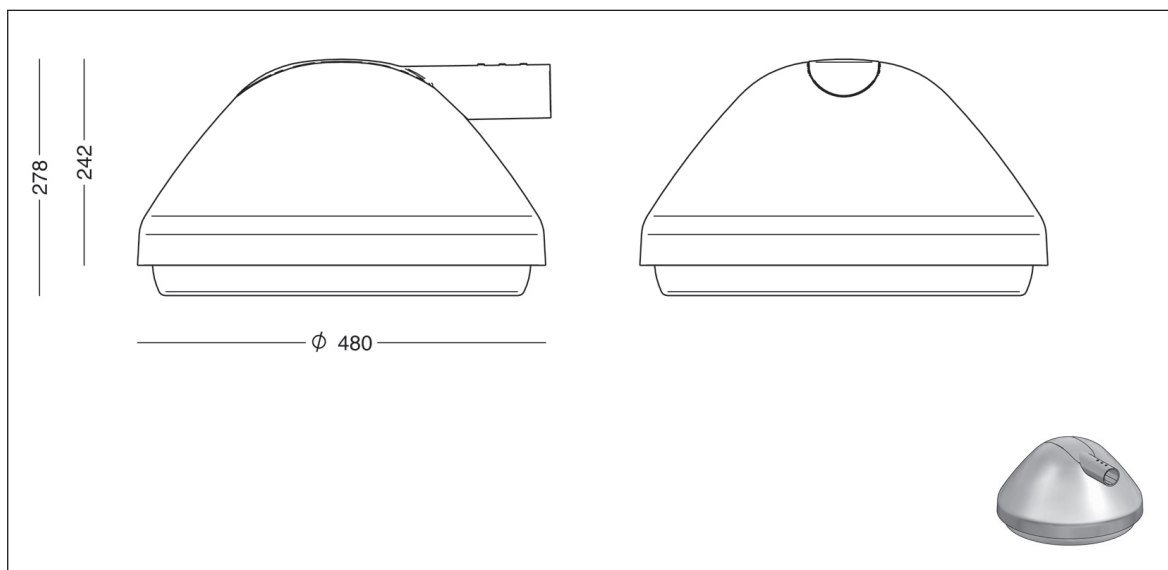
Driverspecifikation:

Driver, 3xFF:	Xitanium Full Xi FP 75 W 0,2-0,7 A, programmerbar Startstrøm: max 46 A (50% efter 250 µs)
Driver, 4xFF:	Xitanium Full Xi FP 150W 0,2-0,7A, programmerbar Startstrøm: max 53 A (50% efter 300 µs)

Operationel indgangsspænding:	150-264 Vac
Nominal spænding, AC:	220-240 Vac
Nominal spænding, DC:	186-250 Vdc
Operationel indgangsspænding:	165-275 Vdc
Nominal indgangsfrekvens:	50-60 Hz
Operationel indgangsfrekvens:	45-66 Hz
Max. forsikring:	16 A
Transientbeskyttelse:	L/N-GND: 10 kV, (SR driver: 8 kV) L-N: 6 kV
Operationel levetid:	min 100.000 timer
Dæmpning/styring:	8-100% i valgfri perioder DALI (4-leder kabel) Line switch, AmpDim
Alternativt:	DALI via Zhaga book 18 sokkel

Way - Ø48 arm - bestillingsdata

Design: AART Designers

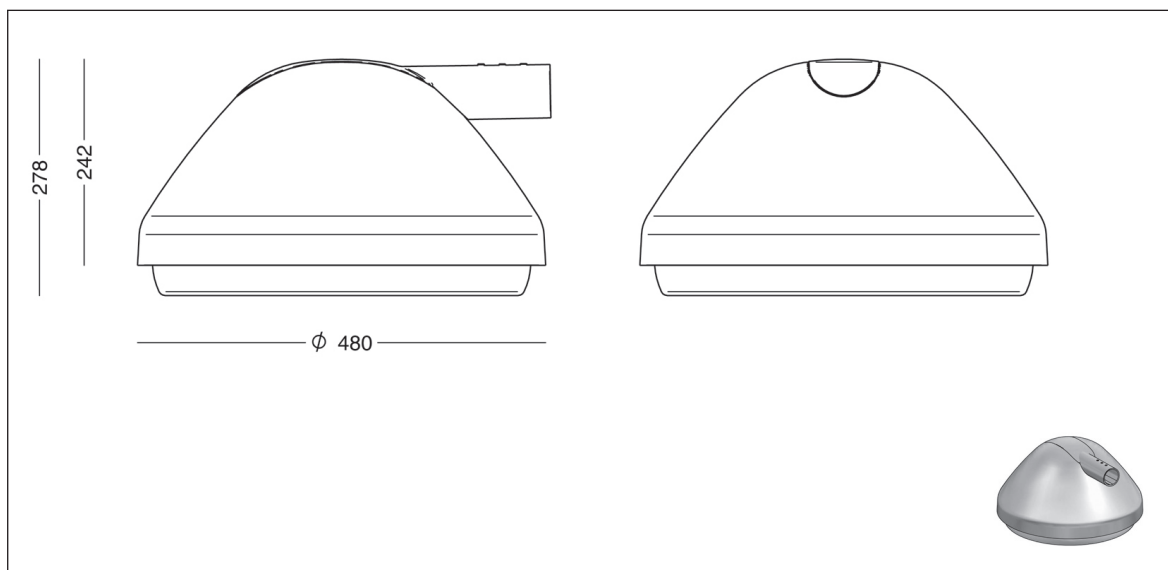


Varianter:

WAY for arm Ø48 mm, FastFlex board med T3 linser til lokalveje, E-klasse									
Varenummer	Lyskilde		Vælg koderne for farve, farvetemperatur etc. i tabellen nedenfor.						
9810-	LED 3xFF-DA 2x6, T3, max 9400 lm, programmerbar, 10,5 m ledning								
9812-	LED 4xFF-DA 2x8, T3, max 16700 lm, programmerbar, 10,5 m ledning								
WAY for arm Ø48 mm, FastFlex board med MEW linser til trafikveje, L-klasse									
Varenummer	Lyskilde		Vælg koderne for farve, farvetemperatur etc. i tabellen nedenfor.						
9815-	LED 3xFF-DA 2x6, MEW, max 9400 lm, programmerbar, 10,5 m ledning								
9816-	LED 4xFF-DA 2x8, MEW, max 16700 lm, programmerbar, 10,5 m ledning								
WAY for arm Ø48 mm, FastFlex board med T4 linser til rundkørsler og bred vej									
Varenummer	Lyskilde		Vælg koderne for farve, farvetemperatur etc. i tabellen nedenfor.						
9813-	LED 3xFF-DA 2x6, T4, max 9400 lm, programmerbar, 10,5 m ledning								
9814-	LED 4xFF-DA 2x8, T4, max 16700 lm, programmerbar, 10,5 m ledning								
WAY for arm Ø48 mm, FastFlex board med PX linser til fodgængerfelter									
Varenummer	Lyskilde		Vælg koderne for farve, farvetemperatur etc. i tabellen nedenfor.						
9817-	LED 3xFF-DA 2x6, PX, max 9400 lm, programmerbar, 10,5 m ledning								
9818-	LED 4xFF-DA 2x8, PX, max 16700 lm, programmerbar, 10,5 m ledning								
Kombiner med:	Farve		Farvetemperatur		Dæmpning/styring		Beskyttelsesklasse		
	4	grafitgrå	730	3000 K, 70 Ra	blank	programmerbar		blank	klasse II
	9	silvergrå	740	4000 K, 70 Ra	D	Dali		J	klasse I
	17	corten brown	830	3000 K, 80 Ra	F	fase (Line switch)			
	66	noir 900	840	4000 K, 80 Ra	R	Zhaga book 18 sokkel, opadrettet			
					RC	sokkel som ovenfor, City Touch			
					S	Zhaga book 18 sokkel, nedadrettet			
Eksempel:	9810-9740R = WAY for Ø48 arm, 3 x FF-DA 2x6, linsetype T3, silvergrå, 4000 K 70 Ra, 10,5 m ledning, med opadrettet sokkel								

Way - Ø60 arm - bestillingsdata

Design: AART Designers



Varianter:

WAY for arm Ø60 mm, FastFlex board med T3 linser til lokalveje, E-klasse									
Varenummer	Lyskilde		Vælg koderne for farve, farvetemperatur etc. i tabellen nedenfor.						
9870-	LED 3xFF-DA 2x6, T3, max 9400 lm, programmerbar, 10,5 m ledning								
9872-	LED 4xFF-DA 2x8, T3, max 16700 lm, programmerbar, 10,5 m ledning								
WAY for arm Ø60 mm, FastFlex board med MEW linser til trafikveje, L-klasse									
Varenummer	Lyskilde		Vælg koderne for farve, farvetemperatur etc. i tabellen nedenfor.						
9875-	LED 3xFF-DA 2x6, MEW, max 9400 lm, programmerbar, 10,5 m ledning								
9876-	LED 4xFF-DA 2x8, MEW, max 16700 lm, programmerbar, 10,5 m ledning								
WAY for arm Ø60 mm, FastFlex board med T4 linser til rundkørsler og bred vej									
Varenummer	Lyskilde		Vælg koderne for farve, farvetemperatur etc. i tabellen nedenfor.						
9873-	LED 3xFF-DA 2x6, T4, max 9400 lm, programmerbar, 10,5 m ledning								
9874-	LED 4xFF-DA 2x8, T4, max 16700 lm, programmerbar, 10,5 m ledning								
WAY for arm Ø60 mm, FastFlex board med PX linser til fodgængerfelter									
Varenummer	Lyskilde		Vælg koderne for farve, farvetemperatur etc. i tabellen nedenfor.						
9877-	LED 3xFF-DA 2x6, PX, max 9400 lm, programmerbar, 10,5 m ledning								
9878-	LED 4xFF-DA 2x8, PX, max 16700 lm, programmerbar, 10,5 m ledning								
Kombiner med:	Farve		Farvetemperatur		Dæmpning/styring		Beskyttelsesklasse		
	4	grafitgrå	730	3000 K, 70 Ra	blank	programmerbar		blank	klasse II
	9	silvergrå	740	4000 K, 70 Ra	D	Dali		J	klasse I
	17	corten brown	830	3000 K, 80 Ra	F	fase (Line switch)			
	66	noir 900	840	4000 K, 80 Ra	R	Zhaga book 18 sokkel, opadrettet			
					RC	sokkel som ovenfor, City Touch			
					S	Zhaga book 18 sokkel, nedadrettet			
Eksempel:	9870-9740R = WAY for Ø60 arm, 3 x FF-DA 2x6, linsetype T3, silvergrå, 4000 K 70 Ra, 10,5 m ledning, med opadrettet sokkel								