

Pelée Pendel

Design: Cubo Arkitekter



Cubo Arkitekter har hentet inspiration til en ny lampeserie for Focus Lighting på øen Martinique, hvor vulkanen **PELÉE** har dannet et krater med trinvis lag af vulkansk aske og lava.

I **PELÉE** lamperne, som fås til indbygning, påbygning og nedhængt, medvirker de indvendige, koniske cirkler til en behagelig og blændfri spredning af LED-lyset.

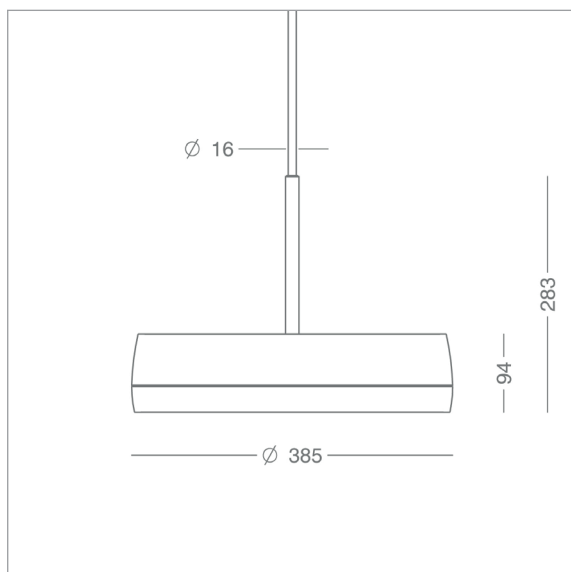
PELÉE leveres med udskifteligt LED-modul. Det store antal dioder giver en særdeles jævnt belyst afskærmning. Lys gennem udfræsninger i armaturets top giver et effektfuldt supplement til det primære, nedadrettede lys.



FOCUS-LIGHTING

Pelée Pendel

Design: Cubo Arkitekter



Armaturdata

Materiale: aluminium,
lakeret hvid, sort eller silvergrå

Afskærmning: opaliseret acryl PMMA
alternativt mikroprismatisk acryl

Ledning: 3 m hvid PKLJ

Klassifikation: IP20, klasse I

Vægt: 3,6 kg

Lyskildetype: LED

LED- og driverdata

LED: 324 mm board

Uplight: 3 curved strips

Systemforbrug: 17, 23 eller 33 W (nedad)
22, 30 eller 40 W (op- og nedad)

Levetid: min 50.000 timer ved ta 25°C
L80B10

Farvetemperatur: 2700, 3000 el. 4000 Kelvin
alternativt 2700-6500 K dynamisk

Farvegengivelse: min 90 Ra

Farvenøjagtighed: 3 steps SDCM

Driver 17-30 W: Helvar, 500-700 mA.
dæmpbar mod tillæg

Driver 33-40 W: TCI, 950-1050 mA, incl. Dali

Varianter

PELÉE pendel Ø385 - nedadlysende								
Varenummer	Lyskilde		Vælg koderne for farve, farvetemperatur etc. i tabellen nedenfor.					
1840-	17 W LED, 500 mA							
1841-	23 W LED, 700 mA							
1844-	33 W LED, 1050 mA, incl. Dali							
PELÉE pendel Ø385 - Uplight								
1842-	22 W LED, 500 mA							
1843-	30 W LED, 700 mA							
1845-	40 W LED, 950 mA, incl. Dali							
Kombineres med:	Farve		Afskærmning		Farvetemperatur		Dæmpbar driver	
	1	hvid	blank	opaliseret acryl	927	2700 K, 90 Ra	blank	uden dæmpning
	9	silvergrå	M	mikroprismatisk acryl	930	3000 K, 90 Ra	V	1-10 V
	66	noir 900			940	4000 K, 90 Ra	D	Dali
					9WD	TW, Dali, 90 Ra		
Eksempel på varenr.:	1840-1930D = Pelée 385 pendel, 17 W, hvid, 3000 K 90 Ra, Dali dæmp							