

TEMA KLAMPEN

Design: Torben Rix, Leif Jensen, Ole Bruhn



Die Tema-Serie besteht aus robusten und einfachen Wand-, Poller- und Parkleuchten. Die feuerverzinkte Ausführung ist robust und wartungsfrei. Blank bei Lieferung, aber die Produkte gewinnen schnell Patina und werden matt und dunkler. Alle Tema Leuchten, die in mehr Größen erhältlich sind, werden mit LED oder E27 Lampen bestückt.

Tema Klampen - Ø 205 und 250

Tema Grønnegade - L 385 und 490

Tema Pollerleuchte - H 1000 und 1100

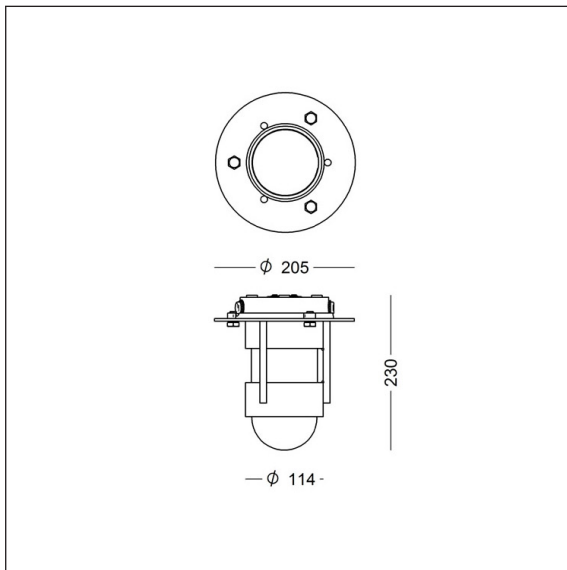
Tema Parkleuchte - H 2650, 3000 und 3500



FOCUS-LIGHTING

TEMA KLAMPEN 205 - LED

Design: Torben Rix, Leif Jensen, Ole Bruhn



Leuchtendaten:

Material:	Feuerverzinkter Stahl
Montagedose:	Aluminiumguß
Schirm:	Schlagfester Polycarbonat, klar, Kuppel evtl. mattiert
Anschluß:	3 x 4 mm ² Klemme
Verdrahtung:	max 2 stck 1,5 mm ² , evtl. 2,5 mm ²
Schutzart/-klasse:	IP44, Klasse I
Korrosionsklasse:	C5
Gewicht:	4 kg
Bestückung:	LED oder E27

LED- und Treiberdaten:

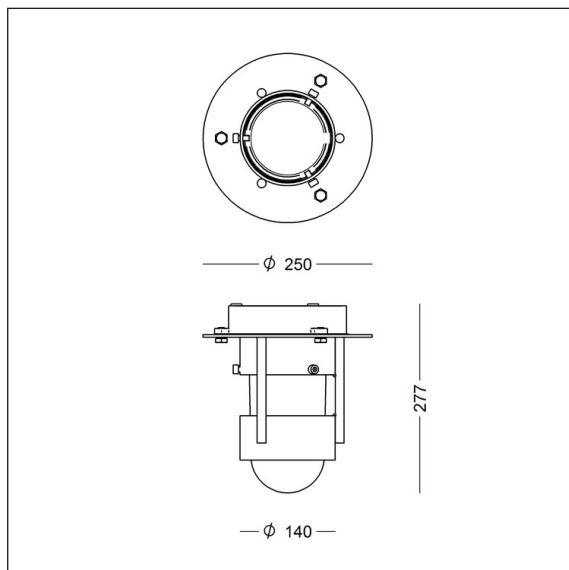
LED Typ:	Bridgelux Vero 10
Systemverbrauch:	8 W, 250 mA
Betriebsdauer:	min 100.000 Stunden bei ta max 25°C
Farbtemperatur:	2700, 3000 oder 4000 Kelvin
Farbwiedergabe:	min 90 Ra
Farbgenauigkeit:	3 Steps SDCM
Treiber:	TCI LED Treiber, 250 mA
	Dimmbar gegen Aufpreis
Betriebsdauer:	min 50.000 Stunden

Produktdaten:

Tema Klampen 205						
Bestell-Nr.	Bestückung					
6850-	8 W Bridgelux Vero 10, 250 mA					
6051-	E27, max 57 W, max Länge 103 mm, max Durchmesser 60 mm					
Schlüssel zu Farbe, Farbtemperatur uam. in der Tabelle unten.						
Zu kombinieren mit:	Farbe		Farbtemperatur		Dimmung	
	9	feuerverzinkt	927	2700 K, 90 Ra	V	1-10 V
			930	3000 K, 90 Ra	D	Dali
			940	4000 K, 90 Ra		
Beispiel der Bestell-Nr.:	6850-9930 = Tema Klampen 205, feuerverzinkt, 8 W LED, 3000 K 90 Ra					

TEMA KLAMPEN 250 - LED

Design: Torben Rix, Leif Jensen, Ole Bruhn



Leuchtendaten:

Material:	Feuerverzinkter Stahl
Montagedose:	Aluminiumguß
Schirm:	Schlagfester Polycarbonat, klar, Kuppel evtl. mattiert
Anschluß:	4 x 6 mm ² Klemme
Verdrahtung:	max 2 stck 2,5 mm ²
Schutzart/-klasse:	IP44, Klasse I
Korrosionsklasse:	C5
Gewicht:	6 kg
Bestückung:	LED

LED- und Treiberdaten:

LED Typ:	Bridgelux Vero 10
Systemverbrauch:	12 oder 17 W, 350 bzw. 500 mA
Betriebsdauer:	min 100.000 Stunden bei ta max 25°C
Farbtemperatur:	2700, 3000 oder 4000 Kelvin
Farbwiedergabe:	min 90 Ra
Farbgenauigkeit:	3 Steps SDCM
Treiber:	TCI LED Treiber, 350, 500 mA
	Dimmbar gegen Aufpreis
Betriebsdauer:	min 50.000 Stunden

Produktdaten:

Tema Klampen 250						
Bestell-Nr.	Bestückung					
6856-	12 W Bridgelux Vero 10, 350 mA					
6857-	17 W Bridgelux Vero 10, 500 mA					
Schlüssel zu Farbe, Farbtemperatur uam. in der Tabelle unten.						
Zu kombinieren mit:	Farbe		Farbtemperatur		Dimmung	
	9	feuerverzinkt	927	2700 K, 90 Ra	V	1-10 V
			930	3000 K, 90 Ra	D	Dali
			940	4000 K, 90 Ra		
Beispiel der Bestell-Nr.:	6856-9930 = Tema Klampen 250, feuerverzinkt, 12 W LED, 3000 K 90 Ra					