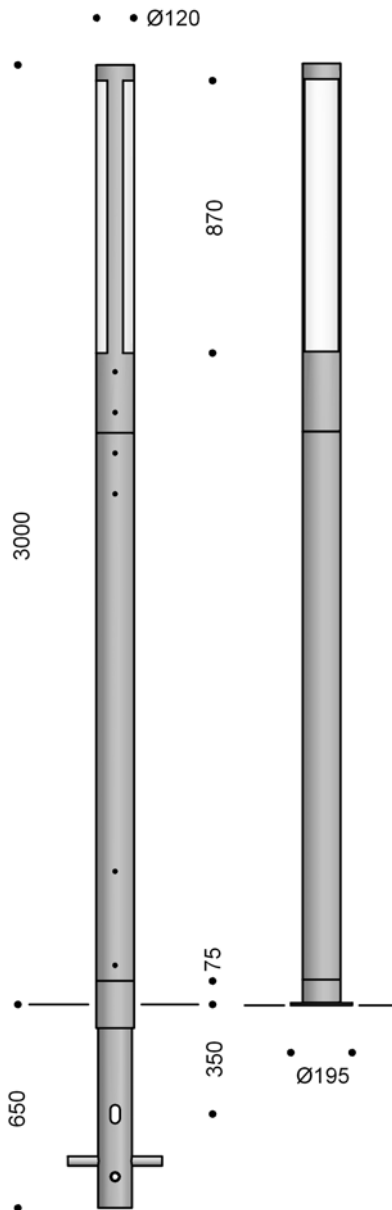


Technische Daten Sticks 3000



Material:
Abschirmung:

Lackiertes Aluminium
Schlagfestes, opalisiertes Acrylglas
Mit ein- oder doppelseitiger Lichtspalte
erhältlich.

Montage:
Anschluss:

Mit Erdanker zum Eingraben
Max 2 Stck. 5x6 mm² in 25 mm² Klemme
Vorschaltgerät und 4A Sicherung im Kopf

Schutzart:

IP 44 · Klasse II

Bestückung:

30 W Leuchtstofflampe T26, EVG,
1600 Lumen (930), alt. 2400 Lumen (830)

Sockel:

G13

**Einseitige
Lichtspalte:**

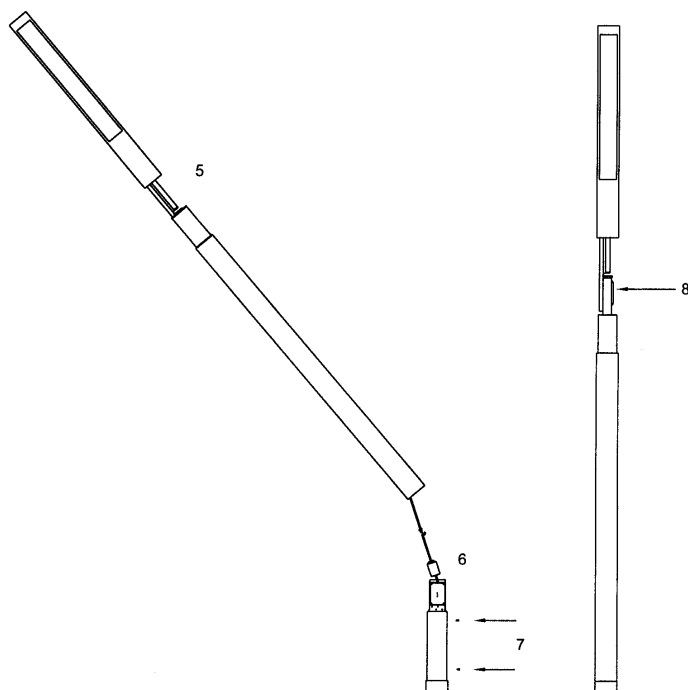
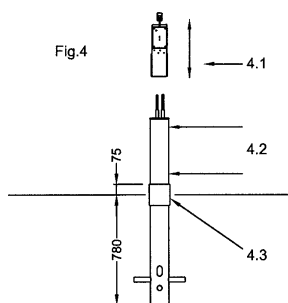
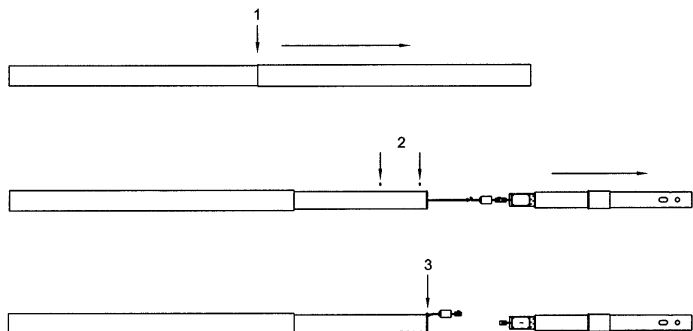
5703646 **82344** 0 Graphitgrau

**Doppelseitige
Lichtspalte:**

5703646 **82354** 9 Graphitgrau

Montageanleitung

Sticks 3000 mm · Art.Nr. 82344-82354



Montage:

- Die Teleskopverpackung an der Mitte aufschneiden und den äussersten Teil entnehmen (1).
- Die beiden Schrauben (2) entfernen und den Erdanker mit Anschlusskasten aus dem Mastrohr ziehen.
- Die Steckverbindung freimachen und die Leitung am Haken (3) befestigen. Bitte, darauf achten, dass die Leitung nicht in den Mast verschwindet.
- Den Erdanker wie veranschaulicht (4) eingraben und eventuell mit dem Lot messen. Die Gewindelöcher (4.2) rechts der Lichttrichtung drehen.
- Den Anschlusskasten (4.1) aus dem Erdanker ziehen, und Leca-Granulat bis zum Oberrand der Manchette (4.3) hineingiessen.
- Kabel, max. 2 Stck. 5x6 mm², anpassen und Isolierung entfernen. Kasten zurückschieben und Kabel anschliessen.
- Den letzten Teil der Verpackung entfernen und das obere Rohr für die Bestückung entnehmen (5).
- Die Leuchte heben, die Steckverbindung sammeln und durch den Zylinder schützen (6). Den Mast über den Erdanker anbringen. Die Leitung zieht sich automatisch auf.
- Die beiden Schrauben montieren (7).

Wartung:

- Für den Leuchtmittelwechsel, das obere Rohr entnehmen.
- Für den Sicherungswechsel, die Baueinstange mit der Leuchtstofflampe ein bisschen aufziehen. (8).