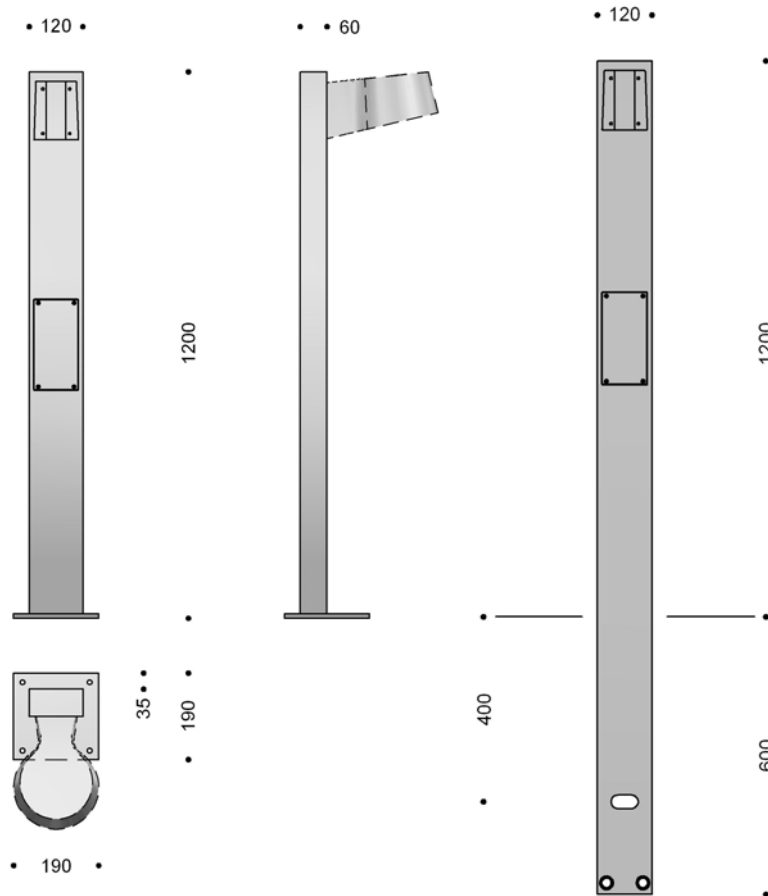


## Tekniske Data Nyx Stander 1200



Stander excl. armatur for Nyx 190. Armatur bestilles separat.

Materiale:	Lakeret aluminium
Lakering:	Grafitgrå: SW302G (tæt på RAL 9007) Silvergrå: MW300D Sort: RAL 9005
Montering:	Leveres for nedgravning eller på flange for påboltning
Tilslutning:	I dåse med forkobling og 4A sikring Max 2 stk. 5x6 mm <sup>2</sup> flerkorede kabler Max 2 stk. 5x4 mm <sup>2</sup> enkeltkorede kabler
Klassifikation:	Kl. I eller kl. II
<b>For nedgravning:</b>	5703646 <b>70233</b> 2 Sort 5703646 <b>70234</b> 9 Grafitgrå 5703646 <b>70239</b> 4 Silvergrå
<b>På flange:</b>	5703646 <b>70243</b> 1 Sort 5703646 <b>70244</b> 8 Grafitgrå 5703646 <b>70249</b> 3 Silvergrå

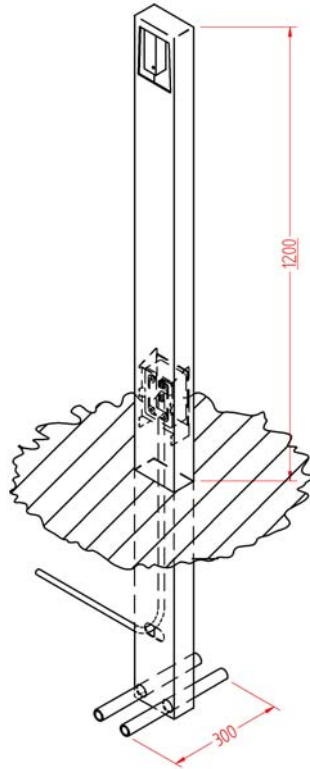
**Danmark:** Focus Lighting AS · Kokkedal Industripark 40 · DK 2980 Kokkedal  
Tel: 4914 8080 · Fax: 4914 8090 · [www.focus-lighting.dk](http://www.focus-lighting.dk) · [focus@focus-lighting.dk](mailto:focus@focus-lighting.dk)

**Norge:** AKB Lighting AS · P.O.Box 2009 · NO 3202 Sandefjord  
Tel: 3348 6170 · Fax 3346 6150 · [www.focus-lighting.no](http://www.focus-lighting.no) · [firmapost@akb.no](mailto:firmapost@akb.no)

**Sverige:** Fox Design AB · Tellusgången 8 · SE 126 37 Hägersten  
Tel: 08-440 8540 · Fax: 08-24 22 33 · [www.foxdesign.se](http://www.foxdesign.se) · [info@foxdesign.se](mailto:info@foxdesign.se)

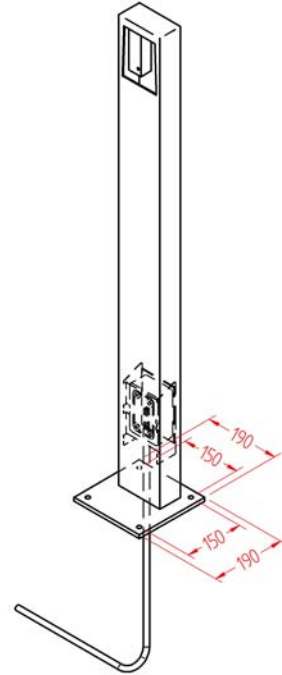
## Monteringsanvisning

**Nyx Stander  
for nedgravning**  
art.nr. 70233-70239



- Monter de to kryds og nedgrav standeren ca. 60 cm.
- Fremfør kablet til dåsen.
- Monter armaturets bagdåse og tilslut medfølgende ledning. Vær opmærksom på at centrere bagdåsen i udskæringen.
- Armaturet monteres og tilsluttes i dåsen i henhold til monteringsanvisning for Nyx 190, art.nr. 60223-62229.

**Nyx Stander  
på flange**  
art.nr. 70243-70249



- Fremfør kablet til dåsen.
- Fastgør flangen i de fire Ø11 mm huller.
- Monter armaturets bagdåse og tilslut medfølgende ledning. Vær opmærksom på at centrere bagdåsen i udskæringen.
- Armaturet monteres og tilsluttes i dåsen i henhold til monteringsanvisning for Nyx 190, art.nr. 60223-62229.

**Danmark:** Focus Lighting AS · Kokkedal Industripark 40 · DK 2980 Kokkedal  
Tel: 4914 8080 · Fax: 4914 8090 · [www.focus-lighting.dk](http://www.focus-lighting.dk) · [focus@focus-lighting.dk](mailto:focus@focus-lighting.dk)

**Norge:** AKB Lighting AS · P.O.Box 2009 · NO 3202 Sandefjord  
Tel: 3348 6170 · Fax 3346 6150 · [www.focus-lighting.no](http://www.focus-lighting.no) · [firmapost@akb.no](mailto:firmapost@akb.no)

**Sverige:** Fox Design AB · Tellusgången 8 · SE 126 37 Hägersten  
Tel: 08-440 8540 · Fax: 08-24 22 33 · [www.foxdesign.se](http://www.foxdesign.se) · [info@foxdesign.se](mailto:info@foxdesign.se)

