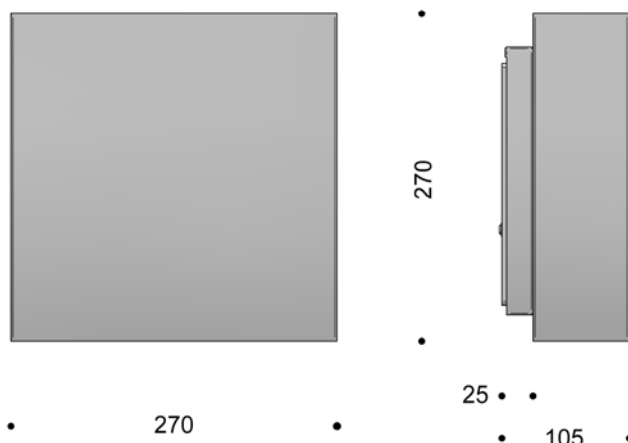


Tekniske Data Square 270 · Inden- og udendørs



Materiale:	Rustfrit, varmforzinket eller matlakeret stål, kobber Kobber og rustfri strøgslibes (børstes) som standard. Kobber kan poleres efter ønske.
Afskærmning:	Opaliseret polycarbonat (top og bund)
Udskæring i front:	Der kan laserskæres tal og bogstaver i de malede udgaver samt i rustfrit stål.
Montering:	På væg eller vægdåse Ved indendørs anvendelse kan lampen vendes efter ønske. Ved udendørs anvendelse skal lampen monteres retvendt. Se monteringsanvisning på næste side.
Tilslutning:	Rør- eller kabeltilgang i bagplade for 2 x 1,5 mm ² kabel 5-polet, 4 mm ² klemme
Klassifikation:	IP 44 · kl I
Vægt:	2,5 kg
For kompaktlysør: (HF forkobling)	5703646 62051 3 Hvid 5703646 62053 7 Sort 5703646 62054 4 Grafitgrå 5703646 62055 1 Rustfrit stål, strøgslibet mat 5703646 62058 2 Kobber, strøgslibet mat 5703646 62059 9 Galvaniseret
Lyskilde:	26 W TC-DEL (Osram Dulux D/E) · G24q-3 · 4-pin eller 26-32 W TC-TEL (Osram Dulux T/E) · GX24q-3 · 4-pin
Tillæg til HF:	5703646 63950 8 Dæmpbar HF forkobling

Danmark: Focus Lighting AS · Kokkedal Industripark 40 · DK 2980 Kokkedal
Tel: 4914 8080 · Fax: 4914 8090 · www.focus-lighting.dk · focus@focus-lighting.dk

Norge: AKB Lighting AS · P.O.Box 2009 · NO 3202 Sandefjord
Tel: 3348 6170 · Fax 3346 6150 · www.focus-lighting.no · firmapost@akb.no

Sverige: Fox Design AB · Tellusgången 8 · SE 126 37 Hägersten
Tel: 08-440 8540 · Fax: 08-24 22 33 · www.foxdesign.se · info@foxdesign.se

Monteringsanvisning

Square 270 mm
art.nr. 62051-62059

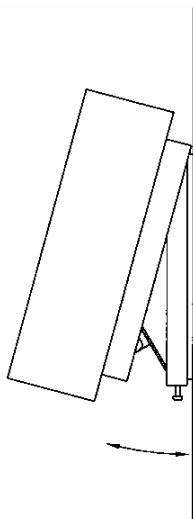


Fig. 1

OBS. For at undgå fingeraftryk bør dele i kobber håndteres med handsker eller uden at fjerne plastikposen.

Adskillelse:

- Skærmen fjernes fra bagpladen ved at løsne skruen i lampens bund. Herefter kan skærmen løftes fri af bagpladen. Se fig. 1.
- Skruen for klemmedæksel løsnes, og dækslet fjernes.

Montering:

- Bagpladen monteres enten på planforsænket vægdåse eller direkte på væg med mulighed for to kabel/installationsrør i bagpladen. Se fig. 2.
- Installationsledningerne tilsluttes.
- Lampen samles i omvendt rækkefølge.

OBS: Ved udendørs brug **skal** lampen monteres retvendt.

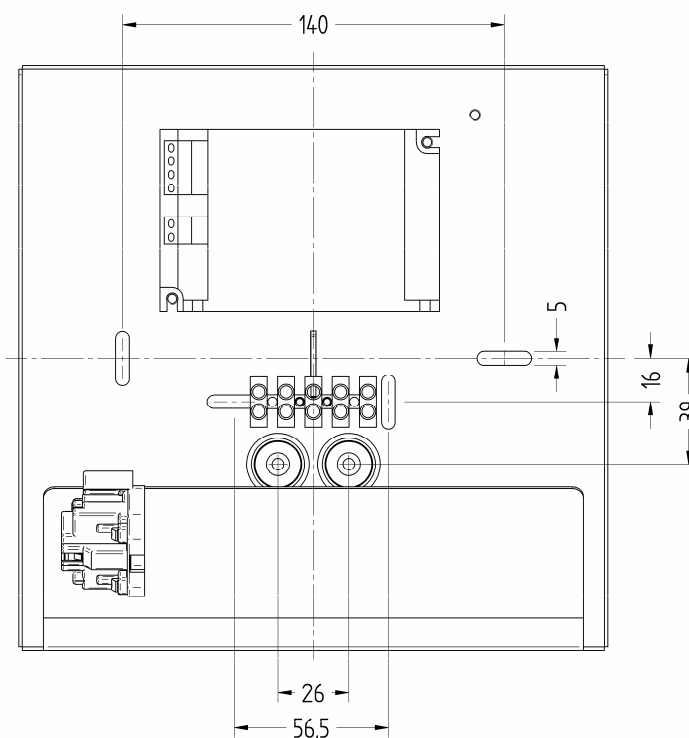


Fig. 2

Danmark: Focus Lighting AS · Kokkedal Industripark 40 · DK 2980 Kokkedal
Tel: 4914 8080 · Fax: 4914 8090 · www.focus-lighting.dk · focus@focus-lighting.dk

Norge: AKB Lighting AS · P.O.Box 2009 · NO 3202 Sandefjord
Tel: 3348 6170 · Fax 3346 6150 · www.focus-lighting.no · firmapost@akb.no

Sverige: Fox Design AB · Tellusgången 8 · SE 126 37 Hägersten
Tel: 08-440 8540 · Fax: 08-24 22 33 · www.foxdesign.se · info@foxdesign.se

A square, illuminated door number plate with the number 40 on a blue wall. The plate is dark with the number 40 in a light, glowing font. The wall is a textured, light blue color. The plate is centered horizontally and vertically in the upper half of the image. The lighting is soft and even, highlighting the texture of the wall and the glow of the plate.

40