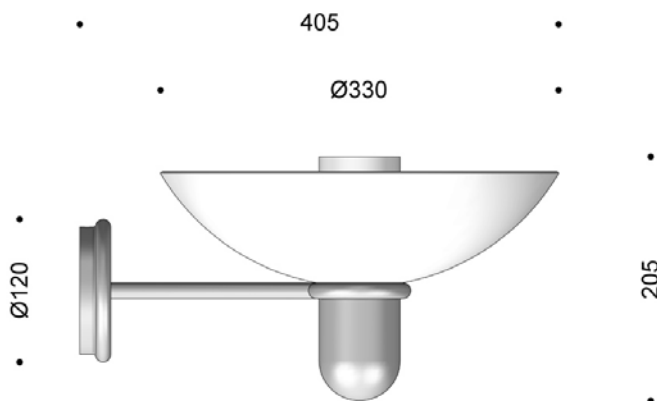


Tekniske Data Selene Væglampe Ø 330 mm



Materiale:	Stål · matlakeret eller matforkromet
Afskærmning:	Mat opalglas
Montering:	På væg eller vægdåse
Tilslutning:	Tilslutningsboks for kappeledning
Klassifikation:	IP 20 · kl II
Vægt:	1,9 kg

For kompaktlysør: 5703646 **42084** 7 Grafitgrå
(HF forkobling) 5703646 **42085** 4 Mat krom

Lyskilde: 18 W TC-TEL (Osram Dulux T/E), GX24q-2 · 4-pin

For glødelampe: 5703646 **40084** 9 Grafitgrå
5703646 **40085** 6 Mat krom

Lyskilde: Max 100 W halogen QT (Osram Halolux Ceram)
eller 60 W Superlux M50, E27

Bemærk: Standard glødelampe kan ikke anvendes!

Danmark: Focus Lighting AS · Kokkedal Industripark 40 · DK 2980 Kokkedal
Tel: 4914 8080 · Fax: 4914 8090 · www.focus-lighting.dk · focus@focus-lighting.dk

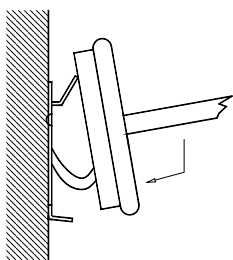
Norge: AKB Lighting AS · P.O.Box 2009 · NO 3202 Sandefjord
Tel: 3348 6170 · Fax 3346 6150 · www.focus-lighting.no · firmapost@akb.no

Sverige: Fox Design AB · Box 2081 · 103 12 Stockholm
Tel: 08-440 8540 · Fax: 08-24 22 33 · www.foxdesign.se · info@foxdesign.se

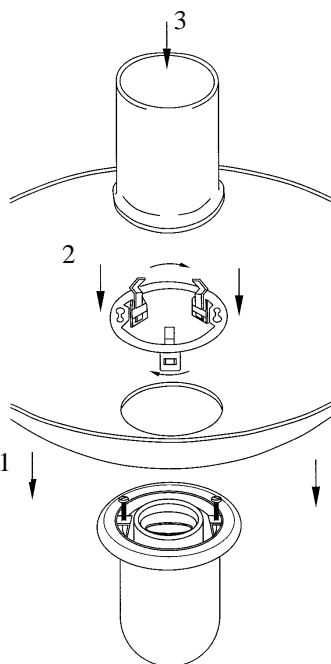
Monteringsanvisning

Selene Væglampe Ø 330 mm art.nr. 40084-42085

OBS! Det er svært at fjerne fingeraftryk fra sandblæste glas. Undgå derfor direkte berøring af glasskærmen. Glassene er mundblæste, og luftblærer og andre uregelmæssigheder kan forekomme.



- Vægbeslag monteres på væg eller dåse. Tilslutning foretages med kappeledning i tilslutningsboks.
- Armaturet hæftes på vægbeslaget som vist.



- Monter glassene som vist på skitsen (1-3). Husk lyskilde, inden inderrøret clipses på. **Bemærk**, at standard glødelampe ikke kan anvendes.

OBS! For finjustering skal glasskærmen kunne forskydes lidt i forhold til armaturet. Det er vigtigt at skruerne ikke tilspændes så hårdt at det forhindrer denne justering.

Rengøring:

Afstøves med en blød klud - kan evt. støvsuges med blødt børstemundstykke.

Snavsede overflader aftørres med en blød klud eller svamp opvredet i varmt vand tilsat lidt almindeligt, mildt opvaskemiddel. Tør efter med en tør fnugfri klud eller et viskestykke.

Danmark: Focus Lighting AS · Kokkedal Industripark 40 · DK 2980 Kokkedal
Tel: 4914 8080 · Fax: 4914 8090 · www.focus-lighting.dk · focus@focus-lighting.dk

Norge: AKB Lighting AS · P.O.Box 2009 · NO 3202 Sandefjord
Tel: 3348 6170 · Fax 3346 6150 · www.focus-lighting.no · firmapost@akb.no

Sverige: Fox Design AB · Box 2081 · 103 12 Stockholm
Tel: 08-440 8540 · Fax: 08-24 22 33 · www.foxdesign.se · info@foxdesign.se

