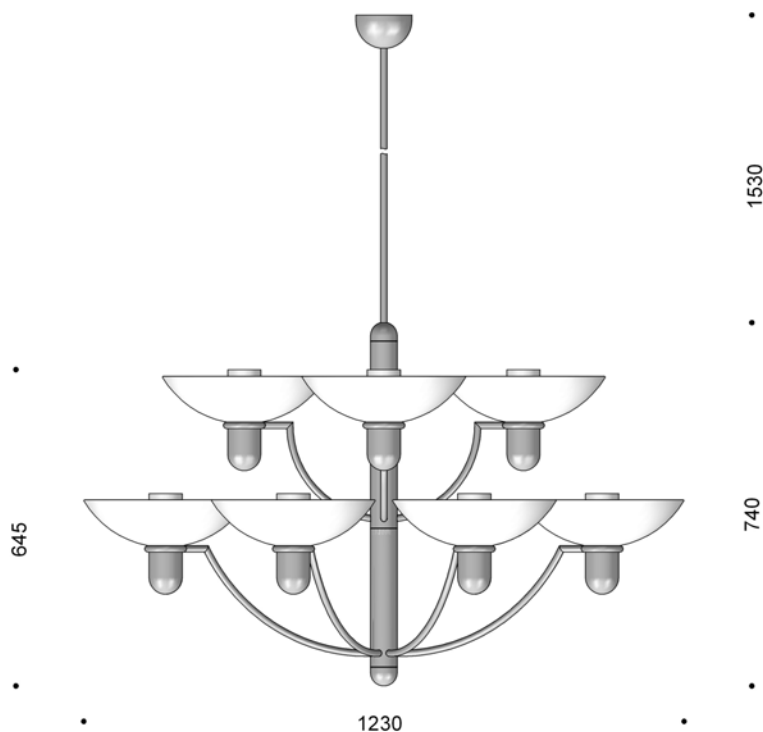


Technische Daten Selene Krone · 12-armig · up-light



Material:	Stahl · matt lackiert oder matt verchromt
Abschirmung:	Glas · opalisiert · Ø 330 mm
Aufhängung:	2,3 mm nylonbezogener Stahldraht 1,5 m Pendelrohr · Baldakin
Schutzart:	IP 20 · Klasse II
Gewicht:	25 kg

Für Kompakt-LL:	5703646 12384 7 Graphitgrau
(EVG)	5703646 12385 4 Matt verchromt

Bestückung: 12 x 18 W TC-TEL (Osram Dulux T/E) · GX24q-2 · 4 Stifte

Für Glühlampe:	5703646 10384 9 Graphitgrau
	5703646 10385 6 Matt verchromt

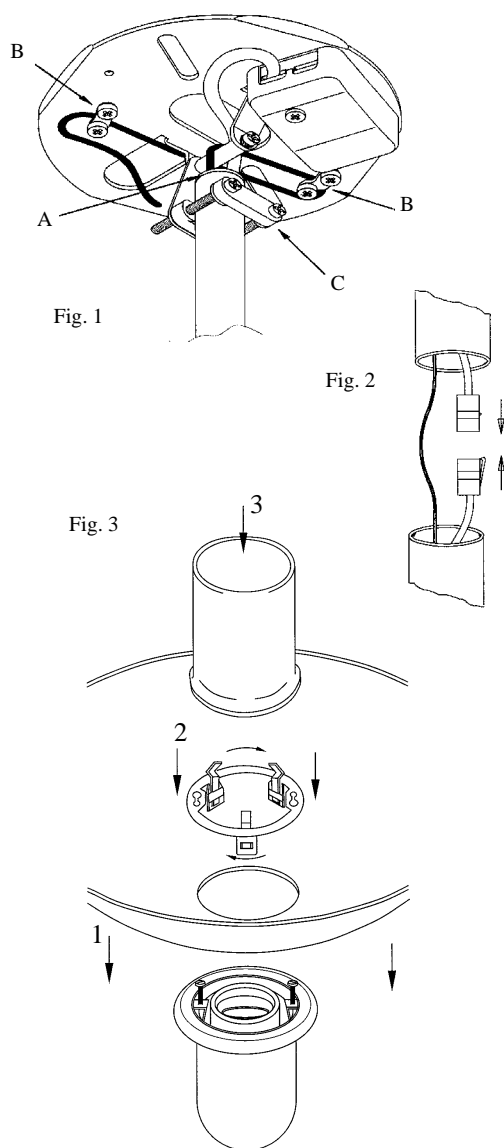
Bestückung: 12 x max 100 W Halogen QT (Osram Halolux Ceram)
oder 12 x 60 W Superlux M50 · E27
Achtung: Standardglühlampe ist nicht anwendbar!

Extra Pendelrohr:	5703646 10204 0 Graphitgrau
1,5 m	5703646 10205 7 Matt verchromt

Montierungsanleitung

Selene Krone · 12-armig · up-light Bestell-Nr. 10384-12385

Achtung: Fingerabdrücke lassen sich nur schwierig von sandgeblasenem Glas entfernen.
Das zylindrische Glas ist mundgeblasen, und Luftblasen u.ä. können vorkommen.



- Den Deckenbeschlag mit starken Schrauben montieren.
- Die Länge des Pendelrohrs anpassen.
- Das Pendelrohr oben im Oberteil montieren.
- Den Wire durch den Oberteil leiten.

- Die Steckverbindung sammeln (Fig. 2).
- Leitung und Wire durch das Pendelrohr ziehen und die Krone montieren. Teil A und Baldakin beachten.
- Den Wire zum Heben der Krone benutzen und dabei alle Teile dicht zusammenpressen.
- Den Wire verschliessen (siehe B) und die Entlastung (C) um das Rohr spannen, damit die Krone sich nicht dreht.
- Die Installation anschliessen – Kl. II.

- Den Glasschirm wie veranschaulicht montieren (1-3). Leuchtmittel vor dem Innenrohr montieren. **Keine** Standard Glühlampe anwenden.

Achtung: Um das Justieren der Glasschirme zu ermöglichen, die Schrauben nur so dicht spannen, dass jeder Glasschirm nach wie vor verschiebbar ist.

Reinigung:

Mit weichem Tuch entstauben - eventuell mit weicher Bürste staubsaugen.
Verunreinigte Flächen mit weichem Tuch oder Schwamm, warmem Wasser und Spülmittel reinigen. Nachtrocknen erforderlich.