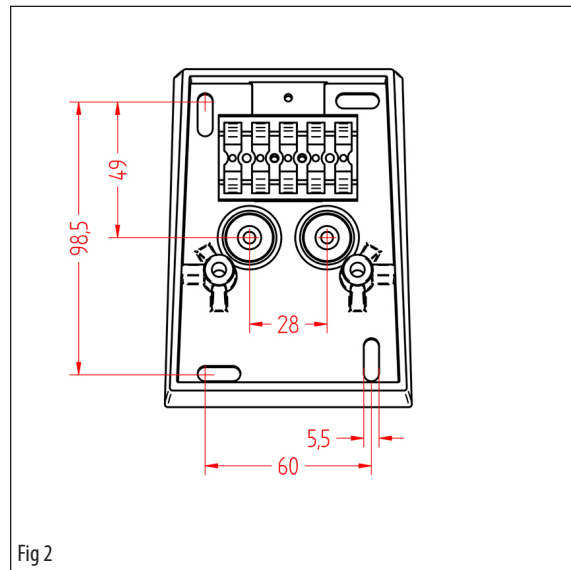
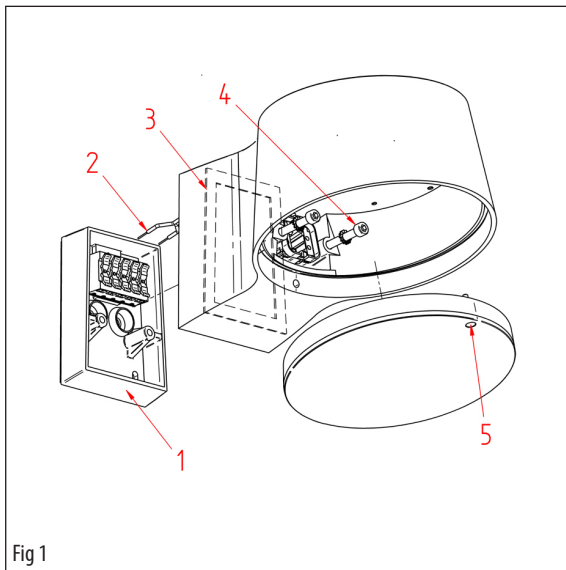


NYX 190 INSTRUCTIONS

6022-6841, 2.6 kg



Dansk

Fig 1: Nyx 190

Fig 2: Nyx 190 vægdåse

Monter bagdåsen (1) på væg eller stander. Se hulafstand på fig. 2.

Tilslut ledningerne (2) i den skrueløse klemme.

Check at pakningen (3) sidder korrekt.

Kontroller at stjernesiverne sidder på skrueerne (4) og fastspænd armaturet ved hjælp af en 5 mm umbraco-nøgle.

Isæt evt. lyskilde inden afskærmningen sættes i og fastspændes ved hjælp af en 3 mm umbraco-nøgle (5).

English

Fig. 1: Nyx 190

Fig. 2: Nyx 190 wall box

Mount the base (1) on wall or bollard. See fig. 2 for dimensions.

Clips the leads (2) into the terminal block.

Check the sealing (3) before mounting the housing.

Check the screws (4) and fasten the housing by means of a 5 mm umbraco.

Insert conventional lamp before fastening the diffuser by means of a 3 mm umbraco (5).

Deutsch

Fig. 1: Nyx 190

Fig. 2: Nyx 190 Wanddose

Die Dose (1) an Poller oder Wand montieren. Die Abmessungen gehen aus Fig. 2 hervor.

Die Leitungen (2) in die Klemme anschliessen.

Die Dichtung (3) beachten und die Armatur über die Dose anbringen.

Die Sternscheiben an den Schrauben (4) kontrollieren und die Armatur mittels einem 5 mm Umbraco-Schlüssel fest anziehen.

Leuchtmittel einsetzen (eventuell) und die Abschirmung mittels einem 3 mm Umbraco anziehen (5).