

# Pelée Line

Design: Cubo Arkitekter



**PELÉE** lamperne fås til indbygning, påbygning og nedhængt. De indvendige, koniske cirkler er et fællestræk i armaturdesignet og medvirker til en behagelig og blændfri spredning af LED-lyset.

**PELÉE LINE** fås i længder op til 6 meter. Standardprodukterne er på 1200, 1800, 2350 eller 2900 mm. Armaturerne er forsynet med to LED kanaler til op- og nedadrettet lys. Den nedadrettede afskærmning er prismatisk, mens den opadrettede er en opaliseret acrylplade. Oplyset i armaturets fulde længde giver et effektfuldt supplement til det nedadrettede lys.

Der er fire mulige valgmuligheder med hensyn til fordeling af op- og nedadrettet lys:

100% nedadrettet

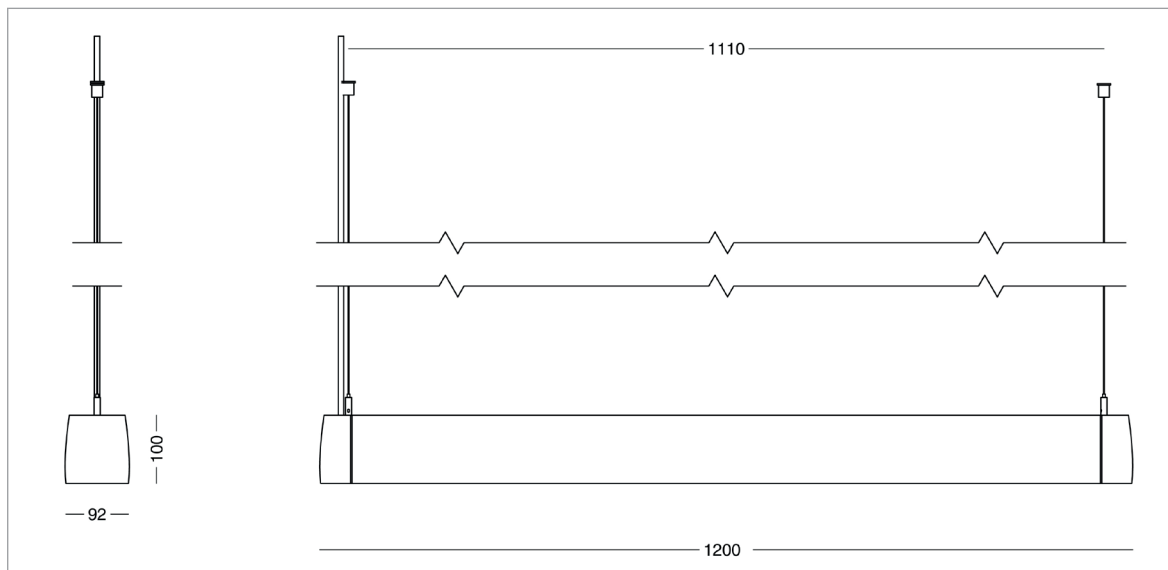
35% opadrettet, 65% nedadrettet

50% opadrettet, 50% nedadrettet

65% opadrettet, 35% nedadrettet

# Pelée Line 1200

Design: Cubo Arkitekter



## Armaturdata

Materiale: aluminium,  
lakeret hvid, sort, silvergrå eller  
corten brown

Afskærmning: mikroprismatisk acryl (nedad)  
opaliseret acryl (opad)

Ledning: 3 m hvid PKLJ

Ophæng: 2 x 2 m stålwire, 1,2 mm

Klassifikation: IP20, klasse I

Vægt: ca 5 kg

Lyskildetype: LED

## LED- og driverdata

LED: strips

Systemforbrug:  
100% nedadrettet: 42 W

Øvrige varianter: 58 W

Operationel levetid: 50.000 timer, L80B10

Lysstrøm:  
100% nedadrettet: max 4000 lm

Øvrige varianter: max 6000 lm

Farvetemperatur: 2700, 3000 el. 4000 Kelvin

Farvegengivelse: min 90 Ra

Farvenøjagtighed: 3 steps SDCM

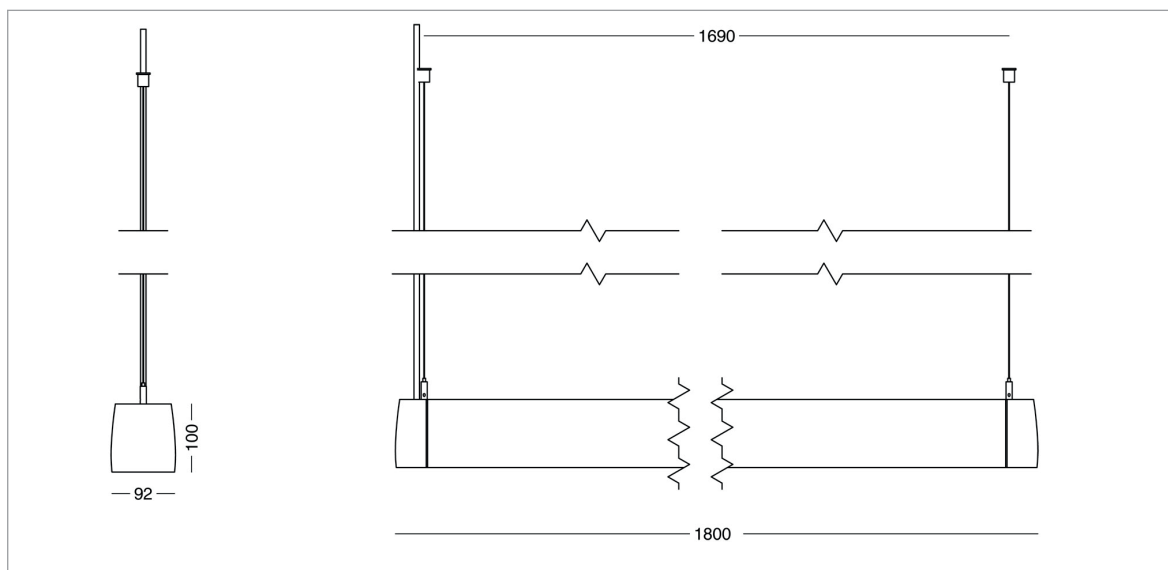
Driver: Dali-styret

## Varianter

PELÉE Line L1200						
Varenummer	Lyskilde		Vælg koderne for farve, farvetemperatur etc. i tabellen nedenfor.			
5109-	2000 lm nedadlysende					
5101-	3000 lm nedadlysende					
5102-	4000 lm nedadlysende					
5103-	5000 lm op- og nedadlysende i forholdet 35/65					
5104-	6000 lm op- og nedadlysende i forholdet 35/65					
5105-	4000 lm op- og nedadlysende i forholdet 50/50					
5106-	6000 lm op- og nedadlysende i forholdet 50/50					
5107-	5000 lm op- og nedadlysende i forholdet 65/35					
5108-	6000 lm op- og nedadlysende i forholdet 65/35					
Kombineres med:	<b>Farve</b>	<b>Afskærmning</b>	<b>Farvetemperatur</b>			
	1 hvid	M mikroprismatisk	927*	2700 K, 90 Ra	* Længere leveringstid	
	9 silvergrå		930	3000 K, 90 Ra		
	17 corten brown		940	4000 K, 90 Ra		
	66 sort noir 900					
Eksempel på varenr.:	5103-1M930 = Pelée Line 1200, 5000 lm, 35/65, hvid, 3000 K 90 Ra, Dali styring					

# Pelée Line 1800

Design: Cubo Arkitekter



## Armaturdata

Materiale:	aluminium, lakeret hvid, sort, silvergrå eller corten brown
Afskærmning:	mikroprismatisk acryl (nedad) opaliseret acryl (opad)
Ledning:	3 m hvid PKLJ
Ophæng:	2 x 2 m stålwire, 1,2 mm
Klassifikation:	IP20, klasse I
Vægt:	ca 7 kg
Lyskildetype:	LED

## LED- og driverdata

LED:	strips
Systemforbrug:	100% nedadrettet: 56 W
Øvrige varianter:	84 W
Operationel levetid:	50.000 timer, L80B10
Lysstrøm:	100% nedadrettet: max 6000 lm
Øvrige varianter:	max 9000 lm
Farvetemperatur:	2700, 3000 el. 4000 Kelvin
Farvegengivelse:	min 90 Ra
Farvenøjagtighed:	3 steps SDCM
Driver:	Dali-styret

## Varianter

PELÉE Line L1800						
Varenummer	Lyskilde		Vælg koderne for farve, farvetemperatur etc. i tabellen nedenfor.			
5801-	3000 lm nedadlysende					
5802-	4500 lm nedadlysende					
5803-	6000 lm nedadlysende					
5804-	7500 lm op- og nedadlysende i forholdet 35/65					
5805-	9000 lm op- og nedadlysende i forholdet 35/65					
5806-	6000 lm op- og nedadlysende i forholdet 50/50					
5807-	9000 lm op- og nedadlysende i forholdet 50/50					
5808-	7500 lm op- og nedadlysende i forholdet 65/35					
5809-	9000 lm op- og nedadlysende i forholdet 65/35					
Kombineres med:	<b>Farve</b>	<b>Afskærmning</b>	<b>Farvetemperatur</b>			
	1 hvid	M mikroprismatisk	927*	2700 K, 90 Ra	* Længere leveringstid	
	9 silvergrå		930	3000 K, 90 Ra		
	17 corten brown		940	4000 K, 90 Ra		
	66 sort noir 900					
Eksempel på varenr.:	5804-66M930 = Pelée Line 1800, 7500 lm, 35/65, sort, 3000 K 90 Ra, Dali styring					