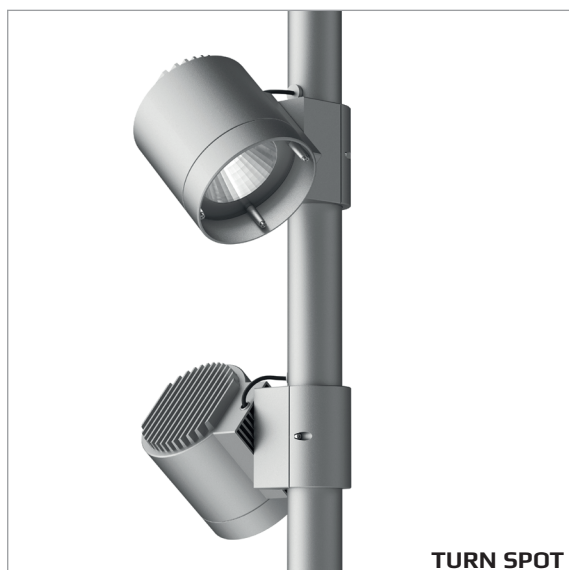


Turn

Design: FRIIS & MOLTKE Design



Turn er en ny armaturserie udviklet i samarbejde med Friis & Moltke Design.

Armaturerne er udført i støbt aluminium med afskærmning i klart glas med silketryk. Armaturhuset kan afsluttes med en lang alu-ring eller en kort opaliseret acryl-ring.

Turn fås som spot med reflektor eller med linseoptik for asymmetrisk lys.



Turn Spot er afsluttet med en lang ring i aluminium, som begrænser indkig til lyskilden.

Turn Spot Halo er afsluttet med en kort, opaliseret ring i acryl, som åbner armaturet og giver optisk føring.

Begge spots har reflektor og LED med lysdistribution i tre vinkler: narrow (12°), medium (19°) og wide (38°).

Armaturerne kan justeres omkring to akser; vandret omkring masten og lodret i mastebeslaget. I praksis, når der er boret huller i masten, kan armaturerne drejes 90 grader til begge sider.

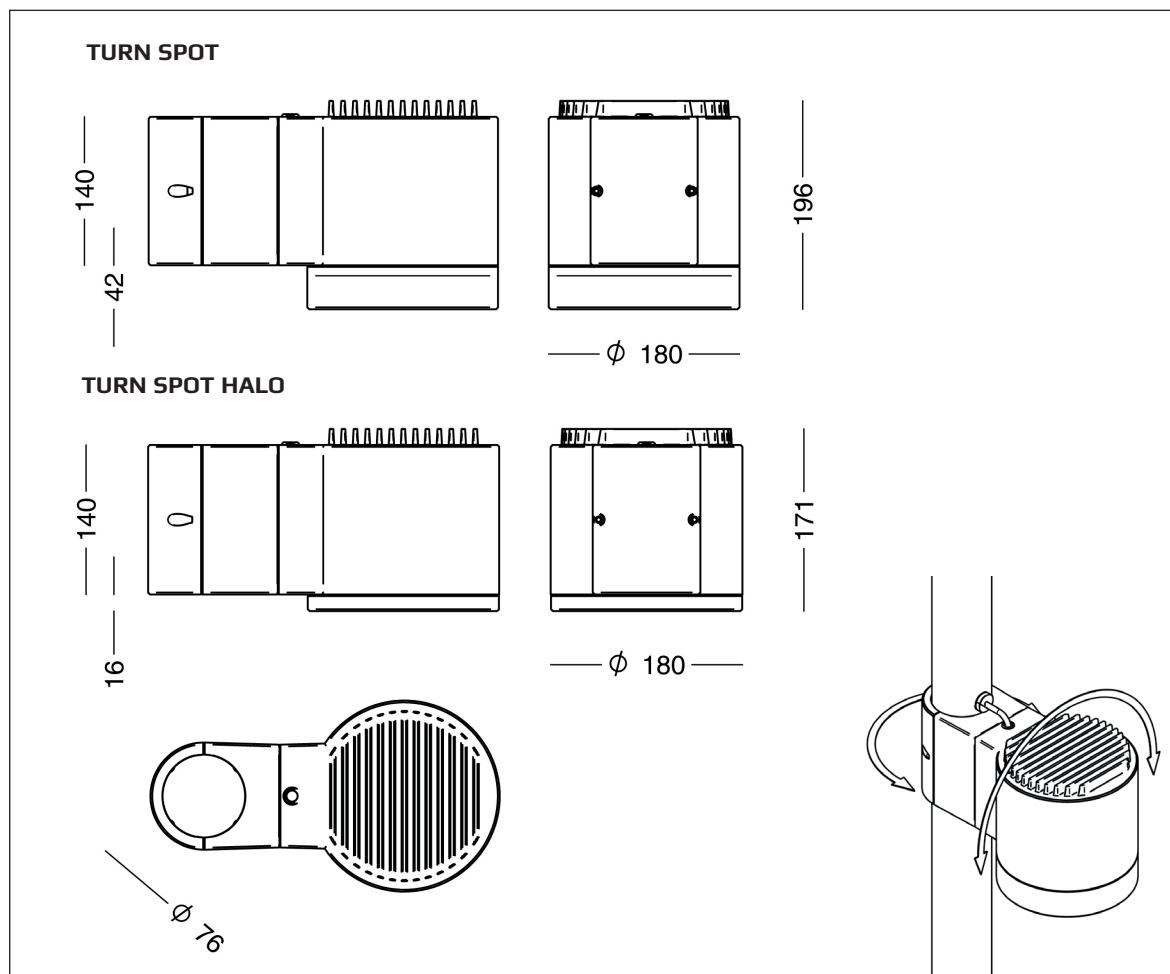


Turn Street Halo fås udelukkende med kort, opaliseret ring for optisk føring og linser for asymmetrisk lys.

Sti-armaturet bestykses med FastFlex DA med forskellige linsetyper.

Turn Spot

Design: FRIIS & MOLTKE Design



Armaturspecifikation:

Materiale:	Støbt aluminium
Turn Spot:	Støbt aluminium
Turn Spot Halo:	Støbt aluminium og opaliseret acryl
Lakering:	Grafitgrå: SW302G (tæt på RAL 9007) Silvergrå: MW300D Corten brown: YX355F Mars 2525 Sort: Noir 900 Sablé, SN351F
Afskærmning:	Klart glas med silketryk i kanten Fås med honeycomb filter
Montering:	På mast eller forlængerrør, Ø76 eller 60 mm Beslaget kan forsynes med en krave i rustfrit stål, som tilpasser armaturet til Ø 60 mm.
Ledning:	8,5 m ledning, 2 x 1 mm ² , er monteret i armaturet, tilslutning i mast.
Klassifikation:	IP66, klasse II
Vandalklasse:	IK08
Korrosionsklasse:	C4
Vindfladeareal:	0,053 m ²
Vægt:	5 kg

Lyskilde- og driverspecifikation:

LED:	Bridgelux V18
Spredningsvinkel:	wide (38°), medium (19°) eller narrow (12°)
Operationel levetid:	min 100.000 timer ved ta max 25°C, L80B10
Farvetemperatur:	2700, 3000 eller 4000 Kelvin
Farvegengivelse:	min 80 Ra (90 Ra på forespørgsel)
Farvenøjagtighed:	3 steps SDCM
Lysstrøm:	2700K: 1520-4400 lm, CLO 3000K: 1600-4600 lm, CLO 4000K: 1650-4700 lm, CLO
Driver:	Xitanium Full Xi FP 40 W 0,3-1,0 A programmerbar
Startstrøm:	max 22 A (50% efter 290 µs)
Dæmpning:	15-100% i valgfri perioder DALI (med 4-leder kabel) fase (Line switch)
Transientbeskyttelse:	L/N-GND: 10 kV L-N: 6 kV
Operationel levetid:	min 100.000 timer

Turn Spot - Bestillingsdata

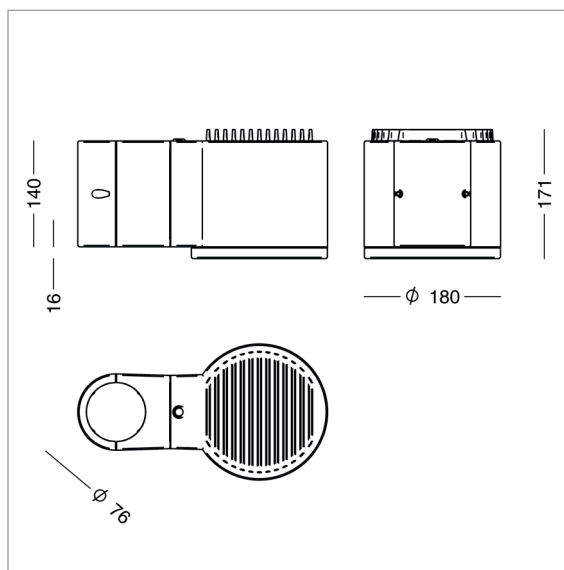
Design: FRIIS & MOLTKE Design

Varianter

Turn Spot		Vælg koderne for farve og farvetemperatur i tabellen nedenfor.						
Varenummer	Spredningsvinkel	Lyskilde						
8836-	Wide 38°	Bridgelux V18, max 4700 lm, programmerbar						
8837-	Medium 19°	Bridgelux V18, max 4700 lm, programmerbar						
8838-	Narrow 12°	Bridgelux V18, max 4700 lm, programmerbar						
Turn Spot Halo								
Varenummer	Spredningsvinkel	Lyskilde						
8840-	Wide 38°	Bridgelux V18, max 4700 lm, programmerbar						
8841-	Medium 19°	Bridgelux V18, max 4700 lm, programmerbar						
8842-	Narrow 12°	Bridgelux V18, max 4700 lm, programmerbar						
Kombineres med:	Farvekode	Farvetemperatur			Dæmpning/styring		Beskyttelsesklasse	
	4 grafitgrå	827	2700 K, 80 Ra		blank	programmerbar	blank	klasse II
	9 silvergrå	830	3000 K, 80 Ra		D	Dali	J	klasse I
	17 corten brown	840	4000 K, 80 Ra		F	fase		
	66 noir 900							
	Filter							
	blank	intet filter						
	Y	honeycomb filter						
Eksempel på varenr.: 8836-9830 = Turn Spot, wide, max 4600 lm, programmerbar, silvergrå, 3000 K, 80 Ra								
4 m mast: 3 m konisk + 1 m forlængerrør, Ø76 mm - for 2 armaturer								
Varenummer	Montering	Vælg koderne for farve i tabellen nedenfor.						
3170-	for nedgravning							
3270-	på flange							
5,5 m mast: 3,5 m konisk + 2 m forlængerrør, Ø76 mm - for 3 armaturer								
Varenummer	Montering	Vælg koderne for farve i tabellen nedenfor.						
3172-	for nedgravning							
3272-	på flange							
7 m mast: 4 m konisk + 3 m forlængerrør, Ø76 mm - for 3+ armaturer								
Varenummer	Montering	Vælg koderne for farve i tabellen nedenfor.						
3174-	for nedgravning							
3274-	på flange							
Kombineres med:	Farvekode							
	4 grafitgrå							
	7 galvaniseret							
	9 silvergrå							
	17 corten brown							
	66 noir 900							
Tillæg								
1714-1	Adapter til Ø60 mast							
50200	Vingefundament for Ø 108-140 mm mast							
97033	Sikringsindsats for 1 Neozed sikring op til 16 A							
97070	Sikringsindsats for 2 Neozed sikringer op til 16 A							
50271	Sikringsindsats for 3 Neozed sikringer op til 16 A							

Turn Street Halo

Design: FRIIS & MOLTKE Design



Armaturspecifikation:

Materiale:	Støbt aluminium og opaliseret acryl
Lakering:	Grafitgrå: SW302G (tæt på RAL 9007) Silvergrå: MW300D Corten brown: YX355F Mars 2525 Sort: Noir 900 Sablé, SN351F
Afskærmning:	Klart glas med silketryk, afsluttet med ring i opaliseret acryl
Montering:	På mast eller forlængerrør, Ø76 eller 60 mm Beslaget kan forsynes med en krave i rustfrit stål, som tilpasser armaturet til Ø 60 mm.
Ledning:	8,5 m ledning, 2 x 1 mm ² , er monteret i armaturet, tilslutning i mast.
Klassifikation:	IP66, klasse II
Vandalklasse:	IK08
Korrosionsklasse:	C4
Vindfladeareal:	0,053 m ²
Vægt:	5 kg

Lyskilde- og driverspecifikation:

FastFlex LED:	FF-DA, T3 linser
Operationel levetid:	min 100.000 timer ved ta max 25°C, L80B10
Farvetemperatur:	3000 eller 4000 Kelvin
Farvegengivelse:	min 70 Ra, option for 80 Ra
Farvenøjagtighed:	4 steps SDCM
Driver:	Xitanium Full Xi FP programmerbar
Startstrøm:	max 22 A (50% efter 290 µs)
Dæmpning:	15-100% i valgfri perioder DALI (med 4-leder kabel) fase (Line switch)
Transientbeskyttelse:	L/N-GND: 10 kV L-N: 6 kV
Operationel levetid:	min 100.000 timer

Varianter

Turn Street Halo	Vælg koderne for farve og farvetemperatur i tabellen nedenfor.						
Varenummer	Lyskilde						
8920-	FF-DA, T3 linser, programmerbar						
Kombineres med:	Farvekode	Farvetemperatur		Dæmpning/styring		Beskyttelsesklasse	
	4 grafitgrå	730	3000 K, 70 Ra	blank	programmerbar	blank	klasse II
	9 silvergrå	740	4000 K, 70 Ra	D	Dali	J	klasse I
	17 corten brown	840*	4000 K, 80 Ra	F	fase		
	66 noir 900						
		* længere leveringstid					
Eksempel på varenr.:	8920-9730 = Turn Street Halo, programmerbar, silvergrå, 3000 K, 70 Ra						
Tillæg							
1714-1	Adapter til Ø60 mast						

Turn Spot & Street Halo

Design: FRIIS & MOLTKE Design



Antallet af spots og deres indbyrdes placering gør det muligt at bruge lyset effektivt og skabe nye rum ved hjælp af lyset. Kombinationen af det effektfulde spotlys fra **Turn Spot Halo** og det asymmetriske lys fra **Turn Street Halo** udvider det lysskabte rum og skaber nye muligheder med få master.

Vi tilbyder standardiserede master i tre højder for hhv. to, tre eller flere armaturer. I alle tilfælde er det en kombination af en konisk mast og et cylindrisk forlængerrør med en diameter på 76 eller 60 mm. Vi tilbyder gerne master der er tilpasset den specifikke opgave.