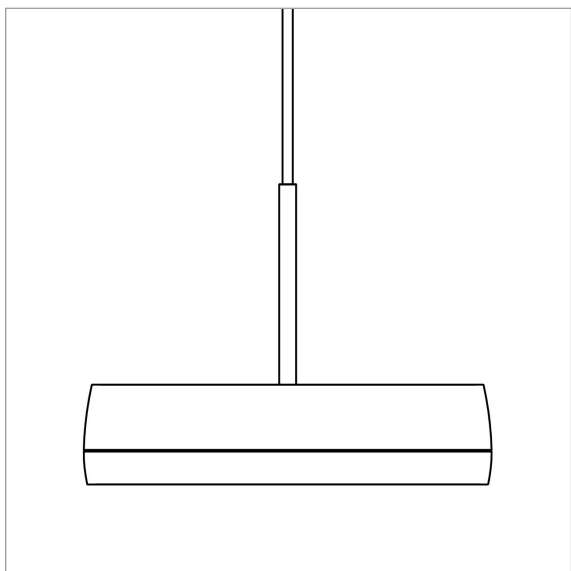
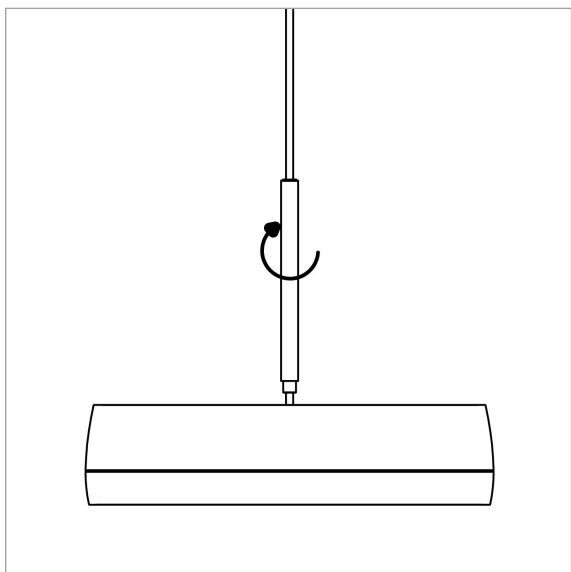


# PELÈE PENDANT 385 - INSTRUCTIONS

1840-1841, 3,6 kg



## Dansk

1. Skru pendelrøret fast i gevindet.

2. Tilslut ledningen.

Brun:	L
Blå:	N
Gul/grøn:	jord
Grå:	DA, + (1-10V)
Sort:	DA, - (1-10 V)

### Vedligeholdelse:

Aftør lampe og skærm med en fugtig klud. Brug vand tilsat lidt mildt rengøringsmiddel. Aftør med en tør klud.

## English

1. Fasten the pendant rod.

2. Connect the lead:

Brown:	L
Blue:	N
Yellow/green:	earth
Grey:	DA, + (1-10 V)
Black:	DA, - (1-10 V)

### Maintenance:

In order to secure the best possible light output, the screen should be kept clean. Regular cleaning with water and mild detergent will be sufficient.

## Deutsch

1. Pendelrohr festschrauben.

2. Die Leitung verbinden:

Braun:	L
Blau:	N
Gelb/grün:	Schutzleiter
Grau:	DA, + (1-10 V)
Schwarz:	DA, - (1-10 V)

### Wartung:

Um die höchstmögliche Lichtaustritt zu sichern, die Abschirmung - und die Leuchte - mit Wasser und Spülmittel nach Bedarf reinigen.

**FOCUS-LIGHTING**