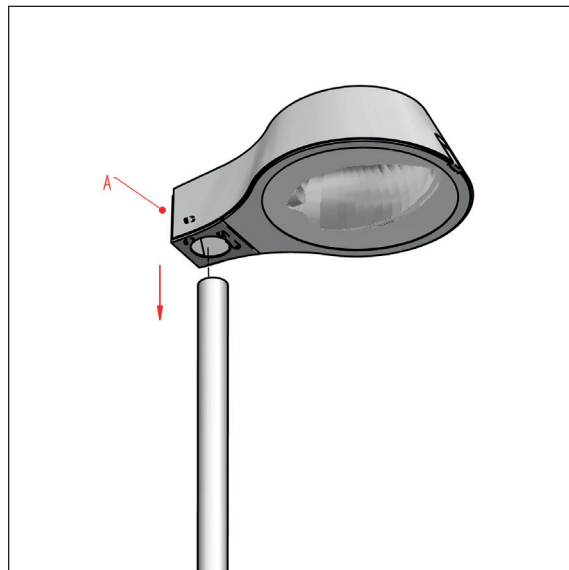
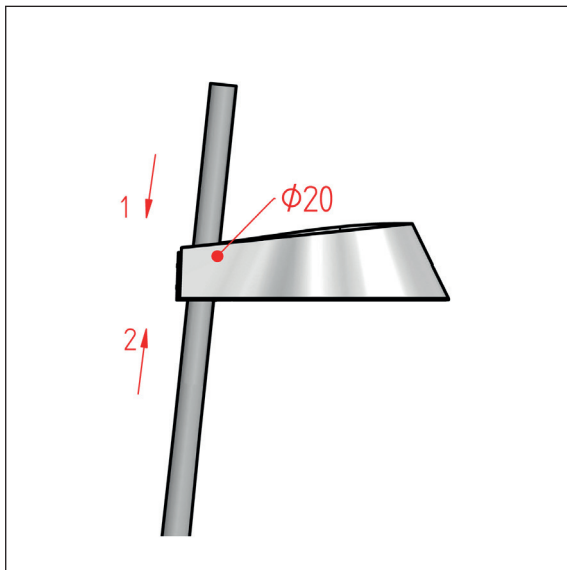


NYX 450 INSTRUCTIONS

Multiple Nyx 450



Dansk

Montering af flere hoveder på skrå eller lige mast

Det forudsættes at masten er forboret med det aktuelle antal huller på max. 20 mm.

Fastspænd lygtehovedet midlertidigt under det forborede hul. Skub kablet gennem hullet ned i masten.

Placer lygtehuset i den ønskede position og fastspænd det ved hjælp af de to skruer A, **min 13, max 18 Nm** (under hensyntagen til mastens styrke).

English

Mounting of multiple lanterns on angled or straight pole

It is a prerequisite that the pole has boring(s) of max. 20 mm.

Fasten the lantern preliminarily under the pre-bored hole in the lantern. Press the cable through the hole into the pole.

Place the lantern in the required position and fasten it by means of the two bolts at A, **min 13, max 18 Nm** (observe the strength of the pole).

Deutsch

Montage von Leuchte(n) bei Mastdurchlauf

Voraussetzung: Bohrung(en) von max 20 mm im Mast.

Leuchte unter das Loch im Mast vorläufig festsetzen. Kabel durch das Loch in den Mast einführen.

Leuchte in erwünschte Position anbringen und mittels den beiden Schrauben A festschrauben, **min 13, max 18 Nm**. (Mastenstärke beobachten).