

# PEAK 380

Design: AART designers



**PEAK** er et nyt lygtehoved til montering på lodret mast eller vandret arm. Lygtehovedet fås i sort og to grå farvevarianter, som begge passer til galvaniserede standardmaster. Armaturet er udført i støbt aluminium med afskærmning i klart, hærdet glas. Det er enkelt opbygget i moduler og kan tilpasses den optimale tekniske løsning i hvert enkelt projekt.

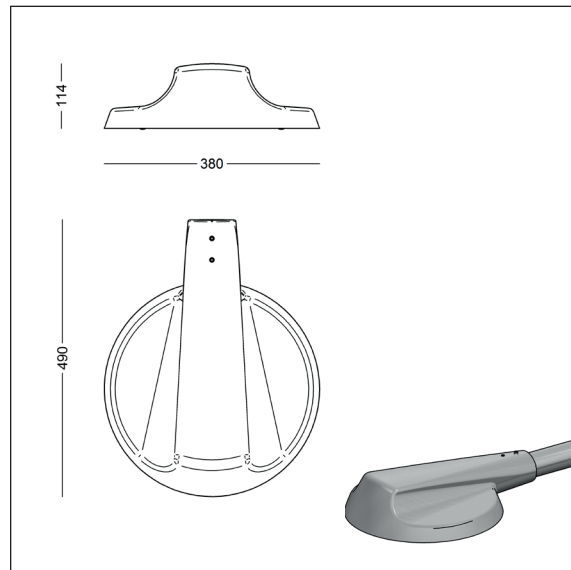
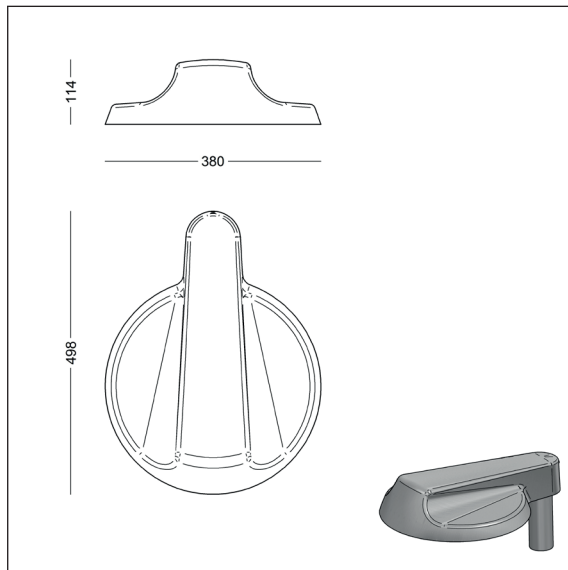
**PEAK** bestykses med LED med forskellige linsetyper, tilpasset de specifikke krav f.eks. ved forgængerovergange, rundkørsler eller almindelige lokal- og trafikveje. Armaturet opfylder Vejdirektoratets krav til belysning og har vådvejsoptik tilpasset vejklasserne.



**FOCUS-LIGHTING**

# PEAK 380 - FASTFLEX, T3

Design: AART designers



## Armaturspecifikation:

Materiale:	Støbt aluminium
Lakering:	Grafitgrå: SW302G (tæt på RAL 9007) Silvergrå: MW300D Sort: Noir 900 Sablé, SN351F
Afskærmning:	3 mm hærdet glas
Montering:	På konisk mast m. 60 el. 76 mm topdiameter eller på 42, 48 eller 60 mm arm.
Tilslutning:	I mast Focus leverer og monterer ledning tilpasset mastehøjden, 2 x 1 mm <sup>2</sup>
Klassifikation:	IP66, klasse II
Vandalklasse:	IK09
Korrosionsklasse:	C4
Vægt:	6-7 kg

## Lyskildespecifikation:

FastFlex LED:	FF-DA, T3 linser, til lokalveje, E-klasse, 1, 2 el. 3 moduler
Operationel levetid:	op til 100 W: min. 120.000 timer ved ta max 25°, L80B10 100-160 W: min. 100.000 timer ved ta max 25°, L80B10
Temperaturområde:	-30 til +35° C
Farvetemperatur:	3000 eller 4000 Kelvin
Farvegengivelse:	min 70 Ra, typisk 75 Ra; option for 80 Ra
Farvenøjagtighed:	4 steps SDCM
Lysstrøm:	3000K: max 11000 lm, CLO 4000K: max 12000 lm, CLO
Afskærmningsklasse:	G*4
Blændingsklasse:	D6
Virkningsgrad:	90,5%

## Driverspecifikation:

**Driver, 1xFF:** Xitanium Full Xi FP 40 W 0,2-0,7 A, programmerbar  
Startstrøm: max 22 A (50% efter 290 µs)  
Operationel indgangsspænding: 198-264 Vac

**Driver, 2xFF:** Xitanium Full Xi FP 75 W 0,2-0,7 A, programmerbar  
Startstrøm: max 46 A (50% efter 250 µs)  
Operationel indgangsspænding: 150-264 Vac

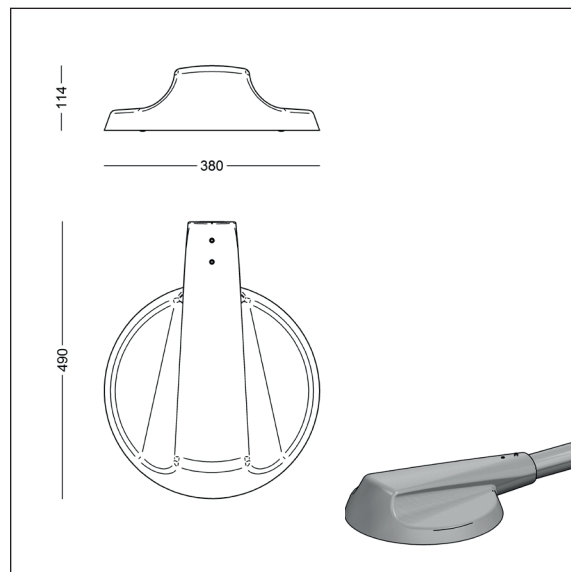
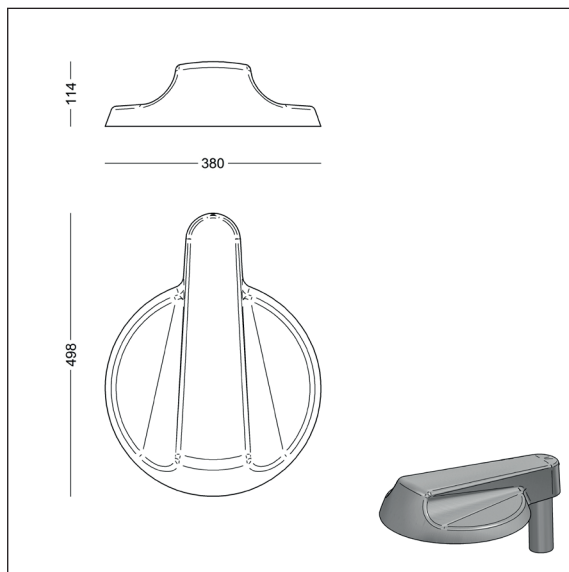
**Driver, 3xFF:** Xitanium Full Xi FP 150 W 0,2-0,7 A, programmerbar  
Startstrøm: max 53 A (50% efter 300 µs)  
Operationel indgangsspænding: 150-264 Vac

Nominal spænding, AC: 220-240 Vac  
Nominal spænding, DC: 186-250 Vdc  
Operationel indgangsspænding: 165-275 Vdc  
Nominal indgangsfrekvens: 50-60 Hz  
Operationel indgangsfrekvens: 45-66 Hz  
Max. forsikring: 16 A  
Transientbeskyttelse: L/N-GND: 10 kV, L-N: 6 kV, (SR driver: 8 kV)  
Operationel levetid: min 100.000 timer

Dæmpning/styring: 8-100% i valgfri perioder eller  
DALI (4-leder kabel), Line switch, AmpDim  
Alternativt: DALI via Zhaga book 18 sokkel

# PEAK 380 - FASTFLEX, MEW

Design: AART designers



## Armaturspecifikation:

Materiale:	Støbt aluminium
Lakering:	Grafitgrå: SW302G (tæt på RAL 9007) Silvergrå: MW300D Sort: Noir 900 Sablé, SN351F
Afskærmning:	3 mm hærdet glas
Montering:	På konisk mast m. 60 el. 76 mm topdiameter eller på 42, 48 eller 60 mm arm.
Tilslutning:	I mast Focus leverer og monterer ledning tilpasset mastehøjden, 2 x 1 mm <sup>2</sup>
Klassifikation:	IP66, klasse II
Vandalklasse:	IK09
Korrosionsklasse:	C4
Vægt:	6-7 kg

## Lyskildespecifikation:

FastFlex LED:	FF-DA, MEW linser, til trafikveje, L-klasse 1, 2 el. 3 moduler
Operationel levetid:	op til 100 W: min. 120.000 timer ved ta max 25°, L80B10 100-160 W: min. 100.000 timer ved ta max 25°, L80B10
Temperaturområde:	-30 til +35° C
Farvetemperatur:	3000 eller 4000 Kelvin
Farvegengivelse:	min 70 Ra, typisk 75 Ra; option for 80 Ra
Farvenøjagtighed:	4 steps SDCM
Lysstrøm:	3000K: max 11000 lm, CLO 4000K: max 12000 lm, CLO
Afskærmningsklasse:	G*4
Blændingsklasse:	D6
Virkningsgrad:	96%

## Driverspecifikation:

**Driver, 1xFF:** Xitanium Full Xi FP 40 W 0,2-0,7 A, programmerbar  
Startstrøm: max 22 A (50% efter 290 µs)  
Operationel indgangsspænding: 198-264 Vac

**Driver, 2xFF:** Xitanium Full Xi FP 75 W 0,2-0,7 A, programmerbar  
Startstrøm: max 46 A (50% efter 250 µs)  
Operationel indgangsspænding: 150-264 Vac

**Driver, 3xFF:** Xitanium Full Xi FP 150 W 0,2-0,7 A, programmerbar  
Startstrøm: max 53 A (50% efter 300 µs)  
Operationel indgangsspænding: 150-264 Vac

Nominal spænding, AC: 220-240 Vac

Nominal spænding, DC: 186-250 Vdc

Operationel indgangsspænding: 165-275 Vdc

Nominal indgangsfrekvens: 50-60 Hz

Operationel indgangsfrekvens: 45-66 Hz

Max. forsikring: 16 A

Transientbeskyttelse: L/N-GND: 10 kV, L-N: 6 kV, (SR driver: 8 kV)

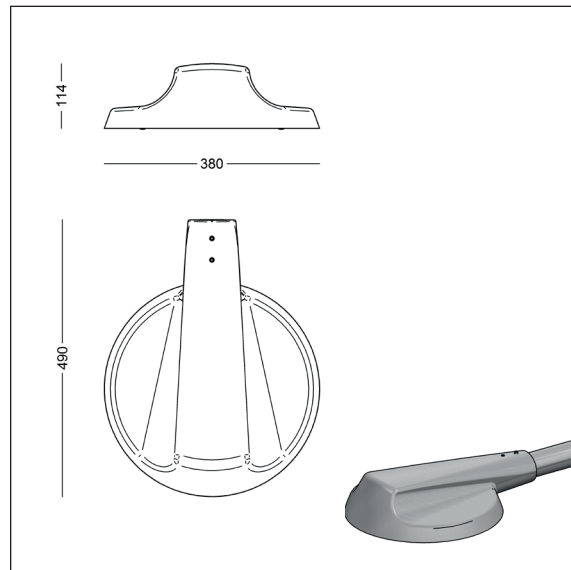
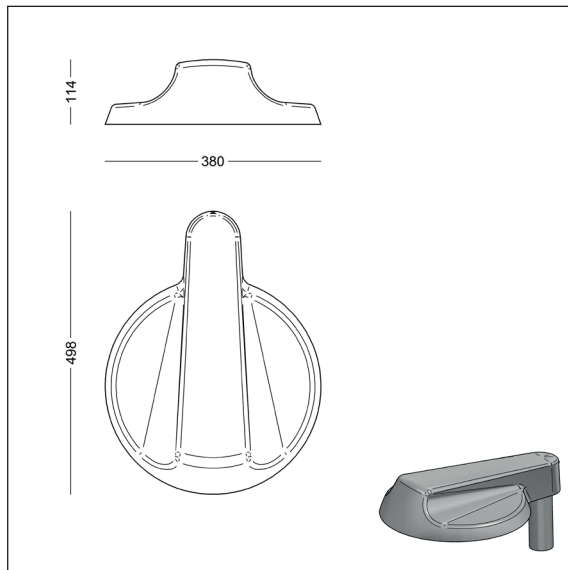
Operationel levetid: min 100.000 timer

Dæmpning/styring: 8-100% i valgfri perioder eller  
DALI (4-leder kabel), Line switch, AmpDim

Alternativt: DALI via [Zhaga book 18](#) sokkel

# PEAK 380 - FASTFLEX, T4

Design: AART designers



## Armaturspecifikation:

Materiale:	Støbt aluminium
Lakering:	Grafitgrå: SW302G (tæt på RAL 9007) Silvergrå: MW300D Sort: Noir 900 Sablé, SN351F
Afskærmning:	3 mm hærdet glas
Montering:	På konisk mast m. 60 el. 76 mm topdiameter eller på 42, 48 eller 60 mm arm.
Tilslutning:	I mast Focus leverer og monterer ledning tilpasset mastehøjden, 2 x 1 mm <sup>2</sup>
Klassifikation:	IP66, klasse II
Vandalklasse:	IK09
Korrosionsklasse:	C4
Vægt:	6-7 kg

## Lyskildespecifikation:

FastFlex LED:	FF-DA, T4 linser, til bred vej og rundkørsler 1, 2 el. 3 moduler
Operationel levetid:	op til 100 W: min. 120.000 timer ved ta max 25°, L80B10 100-160 W: min. 100.000 timer ved ta max 25°, L80B10
Temperaturområde:	-30 til +35° C
Farvetemperatur:	3000 eller 4000 Kelvin
Farvegengivelse:	min 70 Ra, typisk 75 Ra; option for 80 Ra
Farvenøjagtighed:	4 steps SDCM
Lysstrøm:	3000K: max 11000 lm, CLO 4000K: max 12000 lm, CLO
Afskærmningsklasse:	G*4
Blændingsklasse:	D6
Virkningsgrad:	91%

## Driverspecifikation:

**Driver, 1xFF:** Xitanium Full Xi FP 40 W 0,2-0,7 A, programmerbar  
Startstrøm: max 22 A (50% efter 290 µs)  
Operationel indgangsspænding: 198-264 Vac

**Driver, 2xFF:** Xitanium Full Xi FP 75 W 0,2-0,7 A, programmerbar  
Startstrøm: max 46 A (50% efter 250 µs)  
Operationel indgangsspænding: 150-264 Vac

**Driver, 3xFF:** Xitanium Full Xi FP 150 W 0,2-0,7 A, programmerbar  
Startstrøm: max 53 A (50% efter 300 µs)  
Operationel indgangsspænding: 150-264 Vac

Nominal spænding, AC: 220-240 Vac

Nominal spænding, DC: 186-250 Vdc

Operationel indgangsspænding: 165-275 Vdc

Nominal indgangsfrekvens: 50-60 Hz

Operationel indgangsfrekvens: 45-66 Hz

Max. forsikring: 16 A

Transientbeskyttelse: L/N-GND: 10 kV, L-N: 6 kV, (SR driver: 8 kV)

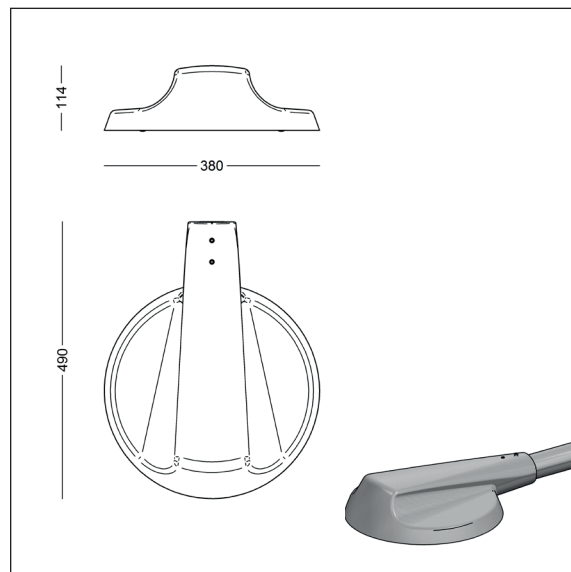
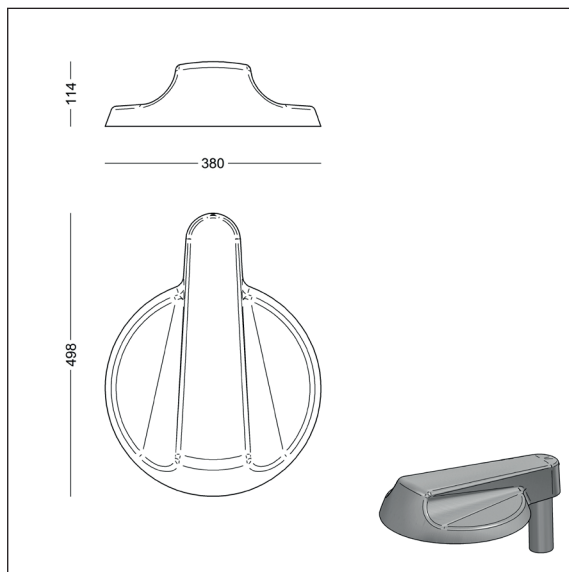
Operationel levetid: min 100.000 timer

Dæmpning/styring: 8-100% i valgfri perioder eller  
DALI (4-leder kabel), Line switch, AmpDim

Alternativt: DALI via Zhaga book 18 sokkel

# PEAK 380 - FASTFLEX, PX

Design: AART designers



## Armaturspecifikation:

Materiale:	Støbt aluminium
Lakering:	Grafitgrå: SW302G (tæt på RAL 9007) Silvergrå: MW300D Sort: Noir 900 Sablé, SN351F
Afskærmning:	3 mm hærdet glas
Montering:	På konisk mast m. 60 el. 76 mm topdiameter eller på 42, 48 eller 60 mm arm.
Tilslutning:	I mast Focus leverer og monterer ledning tilpasset mastehøjden, 2 x 1 mm <sup>2</sup>
Klassifikation:	IP66, klasse II
Vandalklasse:	IK09
Korrosionsklasse:	C4
Vægt:	6-7 kg

## Lyskildespecifikation:

LED med linser:	FF-DA, PX linser til fodgængerfelter 1, 2 el. 3 moduler
Operationel levetid:	op til 100 W: min. 120.000 timer ved ta max 25°, L80B10 100-160 W: min. 100.000 timer ved ta max 25°, L80B10
Temperaturområde:	-30 til +35° C
Farvetemperatur:	3000 eller 4000 Kelvin
Farvegengivelse:	min 70 Ra, typisk 75 Ra; option for 80 Ra
Farvenøjagtighed:	4 steps SDCM
Lysstrøm:	3000K: max 11000 lm, CLO 4000K: max 12000 lm, CLO
Virkningsgrad:	94%

## Driverspecifikation:

**Driver, 1xFF:** Xitanium Full Xi FP 40 W 0,2-0,7 A, programmerbar  
Startstrøm: max 22 A (50% efter 290 µs)  
Operationel indgangsspænding: 198-264 Vac

**Driver, 2xFF:** Xitanium Full Xi FP 75 W 0,2-0,7 A, programmerbar  
Startstrøm: max 46 A (50% efter 250 µs)  
Operationel indgangsspænding: 150-264 Vac

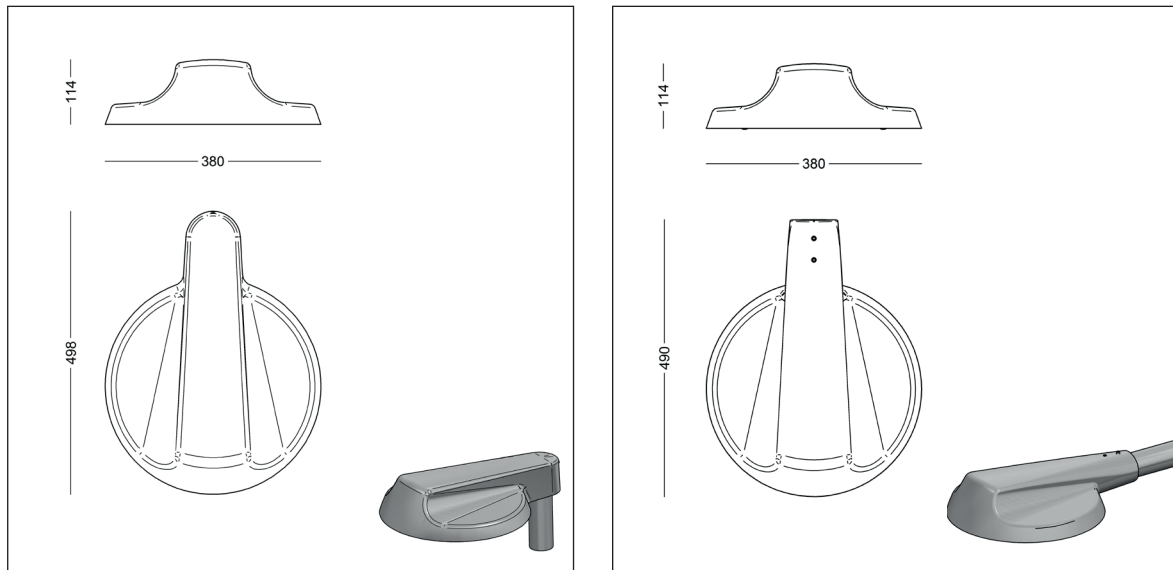
**Driver, 3xFF:** Xitanium Full Xi FP 150 W 0,2-0,7 A, programmerbar  
Startstrøm: max 53 A (50% efter 300 µs)  
Operationel indgangsspænding: 150-264 Vac

Nominal spænding, AC: 220-240 Vac  
Nominal spænding, DC: 186-250 Vdc  
Operationel indgangsspænding: 165-275 Vdc  
Nominal indgangsfrekvens: 50-60 Hz  
Operationel indgangsfrekvens: 45-66 Hz  
Max. forsikring: 16 A  
Transientbeskyttelse: L/N-GND: 10 kV, L-N: 6 kV, (SR driver: 8 kV)  
Operationel levetid: min 100.000 timer

Dæmpning/styring: 8-100% i valgfri perioder eller  
DALI (4-leder kabel), Line switch, AmpDim  
Alternativt: DALI via [Zhaga book 18](#) sokkel

# PEAK 380 LED FF-DA - BESTILLINGSDATA

Design: AART designers



## Varianter:

PEAK 380 FastFlex LED med T3 linser til lokalveje, E-klasse		
Varenummer	Lyskilde	Vælg koderne for farve, farvetemperatur etc. i tabellen nedenfor.
8950-	1xFF-DA, T3, max 4200 lm, programmerbar	
8951-	2xFF-DA, T3, max 8000 lm, programmerbar	
8952-	3xFF-DA, T3, max 12000 lm, programmerbar	

PEAK 380 FastFlex LED med MEW linser til trafikveje, L-klasse		
Varenummer	Lyskilde	Vælg koderne for farve, farvetemperatur etc. i tabellen nedenfor.
8970-	1xFF-DA, MEW, max 4200 lm, programmerbar	
8971-	2xFF-DA, MEW, max 8000 lm, programmerbar	
8973-	3xFF-DA, MEW, max 12000 lm, programmerbar	

PEAK 380 FastFlex LED T4 linser til rundkørsler og bred vej		
Varenummer	Lyskilde	Vælg koderne for farve, farvetemperatur etc. i tabellen nedenfor.
8955-	1xFF-DA, T4, max 4200 lm, programmerbar	
8956-	2xFF-DA, T4, max 8000 lm, programmerbar	
8957-	3xFF-DA, T4, max 12000 lm, programmerbar	

PEAK 380 FastFlex LED med PX linser til fodgængerfelter		
Varenummer	Lyskilde	Vælg koderne for farve, farvetemperatur etc. i tabellen nedenfor.
8980-	1xFF-DA, PX, max 4200 lm, programmerbar	
8981-	2xFF-DA, PX, max 8000 lm, programmerbar	
8982-	3xFF-DA, PX, max 12000 lm, programmerbar	

Kombiner med:	Farve	Farvetemperatur	Montage	Styring
	4 grafitgrå	730 3000 K, 70 Ra	T topmontage	blank programmerbar
	9 silvergrå	740 4000 K, 70 Ra	U for arm	D Dali
	66 noir 900	830* 3000 K, 80 Ra	G gennembrudt hus	F fase (Line switch)
		840* 4000 K, 80 Ra	G76 gennembrudt Ø76	Z spænding (AmpDim)
		* OBS: længere leveringstid		R sokkel incl. SR driver, Zhaga book 18

Eksempel:	8952-9740T = Peak 380 3xFF-DA, T3, silvergrå, 4000 K 70 Ra, topmontage
-----------	--